


平成24年度 福井県青年技能者知事表彰 被表彰者一覧

(50音順) 計3名

職種	氏名		年齢	住所	勤務先	推薦団体	技能・功績の概要
日本料理人	きだ まさと 貴田 正人		24	越前町	開花亭	(社)福井県調理師萌友会	<ul style="list-style-type: none"> 第47回技能五輪全国大会(H21)で敢闘賞(4位相当)、第48回技能五輪全国大会(H22)で銅賞を受賞。 現在、職場では揚方として活躍する一方、越前匠志会(県内の若手調理人約30人で構成)の理事として講習会などを通じ、調理技術を研鑽。

第48回技能五輪全国大会での競技課題の作品



課題1 小鯛活なます姿盛り



課題2 芋寿司手綱巻き・蓮根甘酢漬け

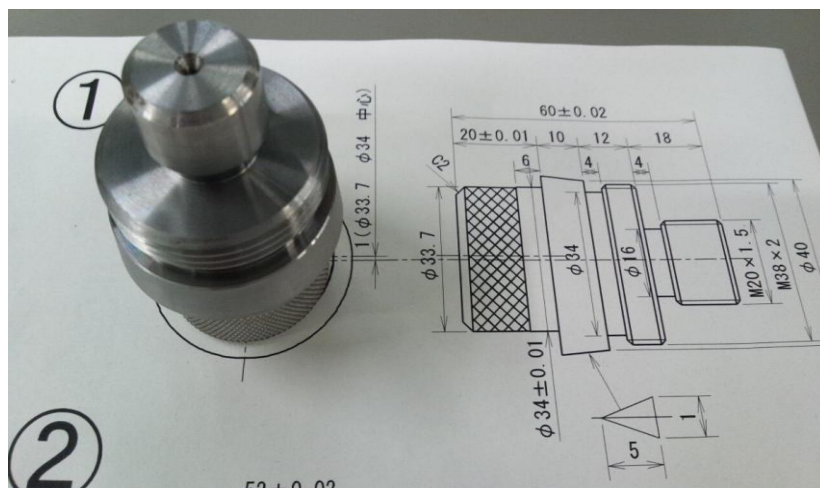


課題3 ごぼうと鴨の小袖焼き・菊花燕甘酢漬け



第48回技能五輪全国大会における競技風景

職種	氏名		年齢	住所	勤務先	推薦団体	技能・功績の概要
旋盤工	はしもと 橋本	まさゆき 雅之	34	越前市	アイシン・エイ・ダブリュ工業(株)	越前市	<ul style="list-style-type: none"> 社内最年少の29歳で1級機械加工技能士に合格し(H19)、空気圧装置組立てや仕上げの職種でも1級技能士合格。職業訓練指導員免許(H22)。 従来外注していた部品加工において、自らの1級機械加工技術を用いて、1/100 mm以内の高精度での加工を行い、品質向上と工期の短縮を実現するなど、生産性の向上に貢献。

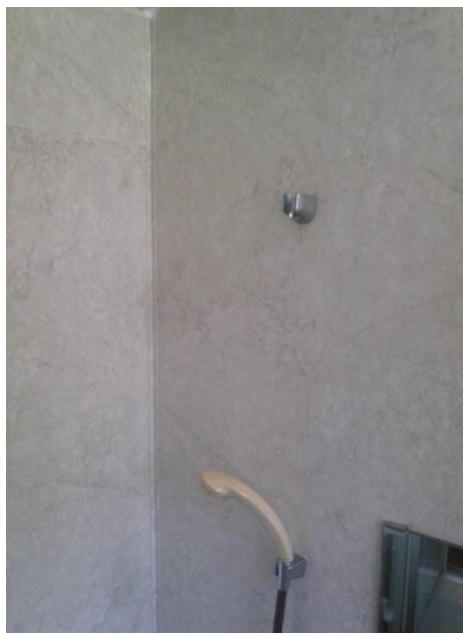


技能グランプリへの出場を目指し、技能の錬磨と向上のための練習で切削加工した製作物



旋盤での切削加工作業

職種	氏名		年齢	住所	勤務先	推薦団体	技能・功績の概要
室内 装飾工	もとやま 元山	かざひこ 和彦	35	福井市	元山内装 工業(株)	福井県イン テリア事業 協同組合	<ul style="list-style-type: none"> ・28歳で1級表装技能士に合格(H16)。職業訓練指導員免許(H19)。 ・通常2名で行う大きなガラスフィルムの施工を1人で施工できるなどの高度な技術を持つ。 ・組合の青年部長として、若手育成のため、新しい施工技術やデザインなどの各種勉強会を開催するなど貢献。



元山氏が県内で初めて取り入れた新技術の「パロアコンフォートパネル」工法(カッターでも切れる軽量素材を貼りつけるもので、工期が短く、耐久性に優れ、メンテナンスが簡単)の施工後の浴室の写真

クロス貼り前のパテ詰めなどの下処理作業