

(4) 大蓮寺川

河川工事の目的：概ね 50 年に 1 回程度の確率で発生する降雨による洪水を安全に流下させ、勝山市の中心市街地における家屋や公共施設等の浸水を防止します。

河川工事の場所：勝山市栄町 2 丁目地先～昭和町 1 丁目地先（約 690m 区間）、勝山市本町 2 丁目地先～元町 1 丁目地先（約 820m 区間）、勝山市立川町 1 丁目地先～旭町 2 丁目地先（約 1,500m 区間）の計約 3,010m 区間。

河川工事の種類：河床掘削、護岸工、地下放水路

整備にあたり配慮する事項

：現川改修にあたっては、現在の良好な河川状況が残存している地点においては、これを大きく改変しないよう保全に努めるほか、良好な状況が失われた地点においては、周囲の景観との調和や生物の生息環境に配慮した整備に努めます。

九頭竜川への放流口付近に位置する河川公園については、住民の利用に極力支障をきたさないような計画、施工を行います。

地下放水路上の道路の利用など居住環境に極力影響を及ぼさないような工事工程、仮設工事を実施します。

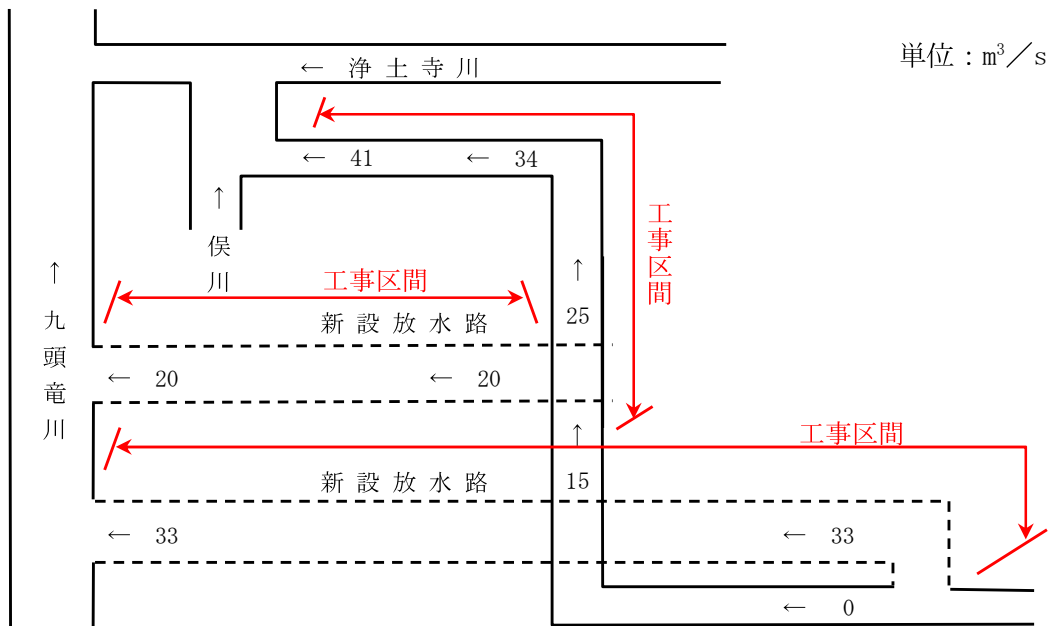


図 5.15 計画流量配分図

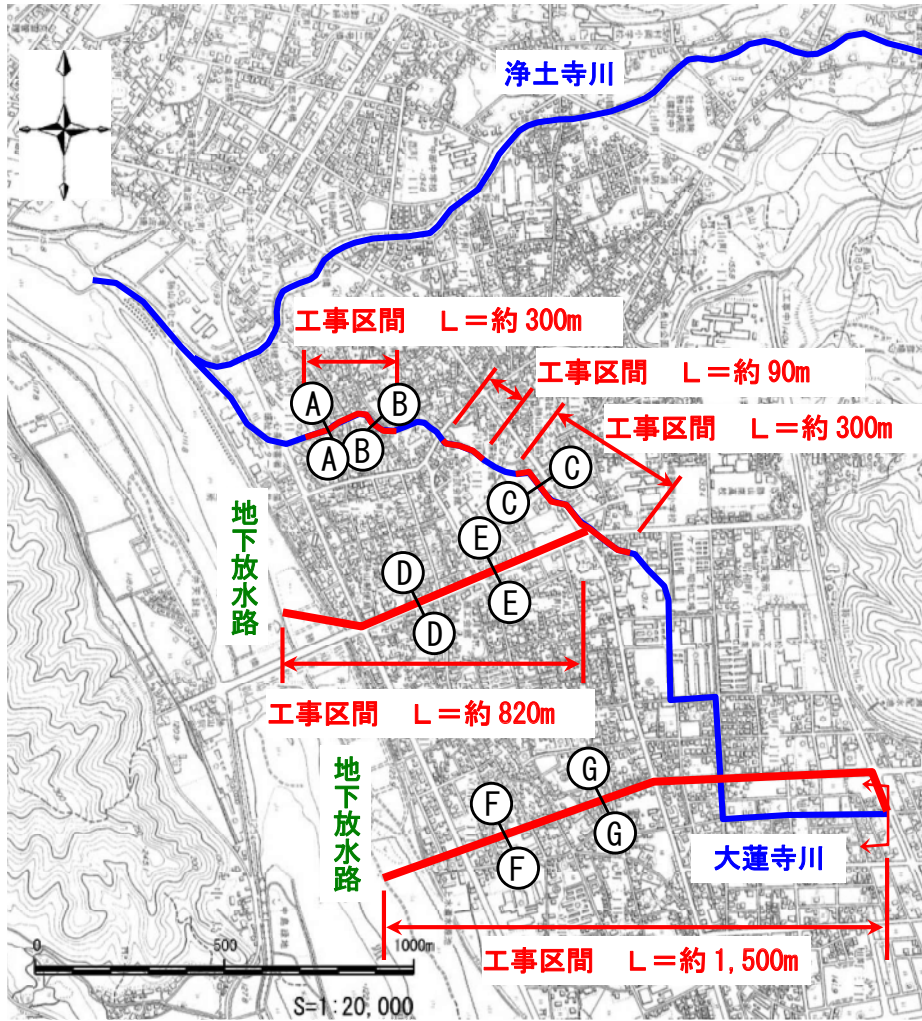


図 5.16 平面図

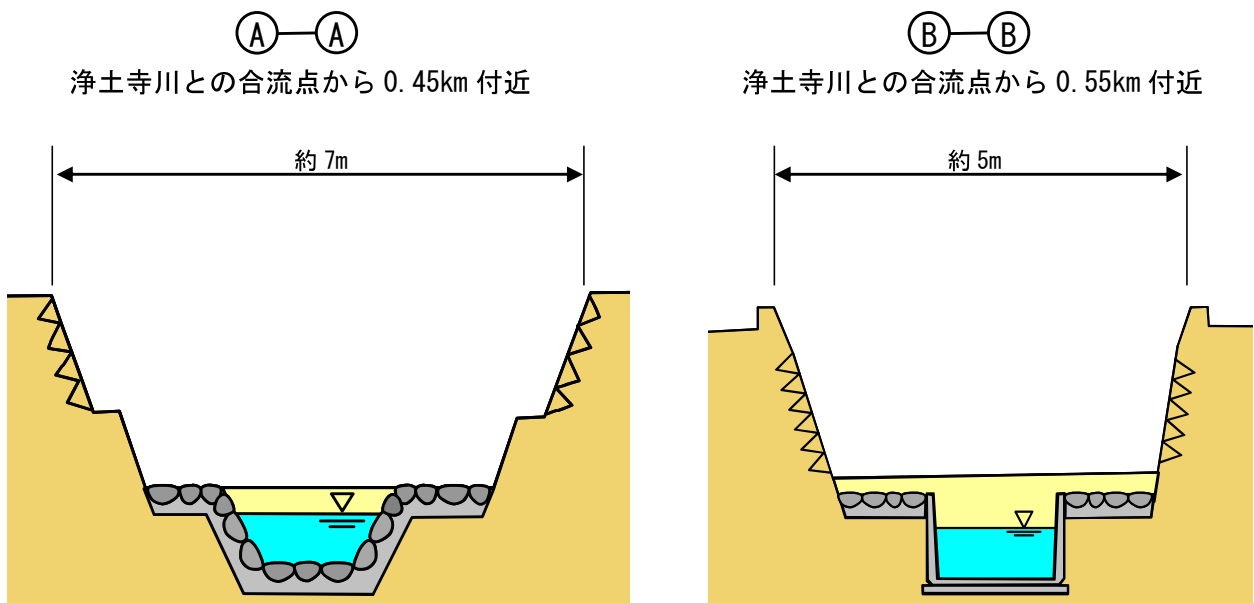
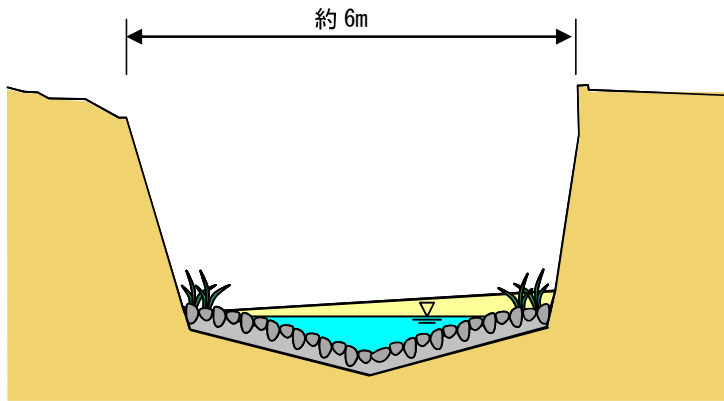


図 5.17 横断図

◎—◎ 浄土寺川との合流点から 1.1km 付近

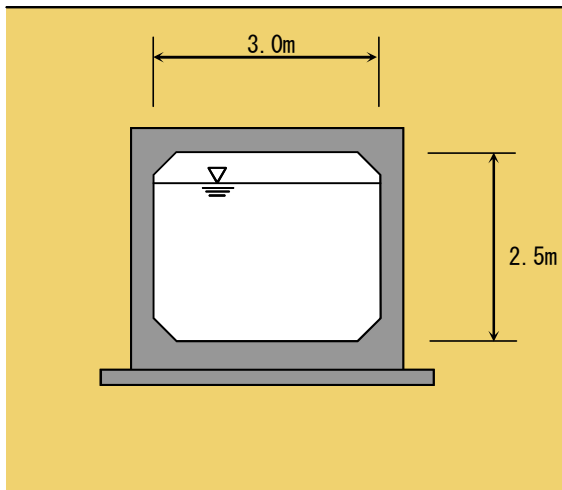


※岸辺および川底については、魚介類や水生昆虫等の生息環境に配慮するため、多孔質空間が創出されるような工法に努める。

図 5.18 横断面図

◎—◎

地下放水路（元禄線）



◎—◎

地下放水路（元禄線）

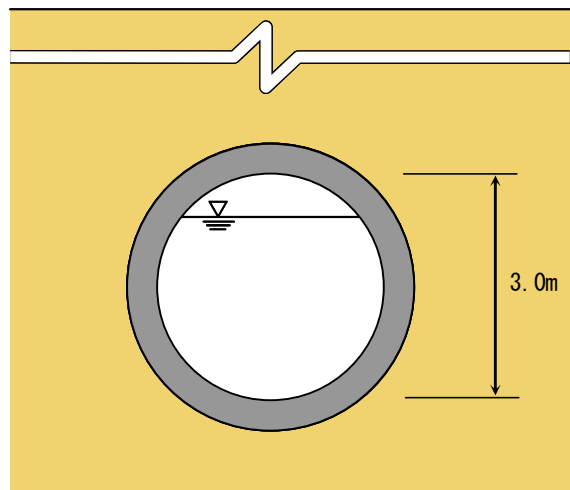
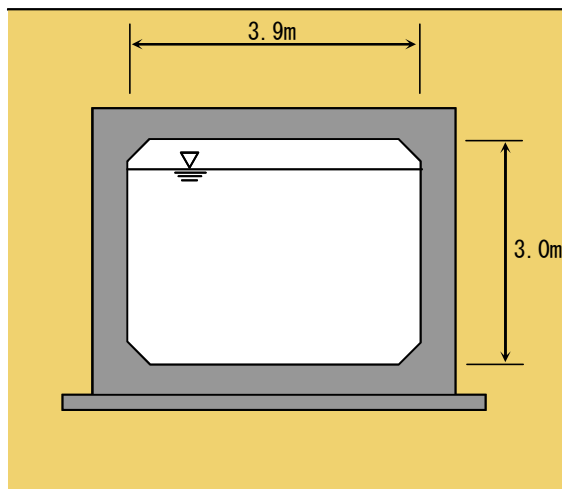


図 5.19 横断面図

◎—◎

地下放水路（立石線）



◎—◎

地下放水路（立石線）

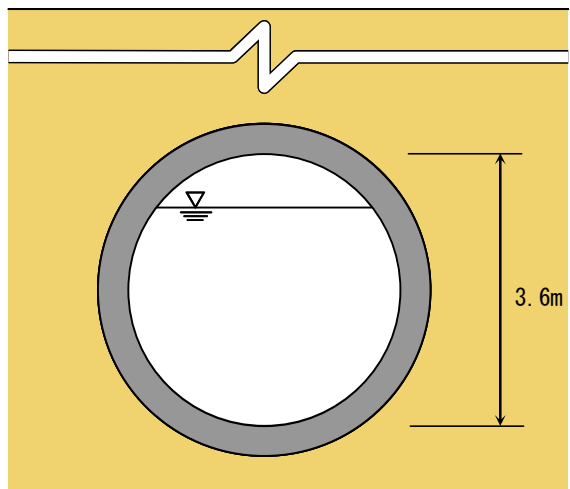


図 5.20 横断面図