

高浜町 観光MAP



主要地方道 舞鶴野原港高浜線

なばえざか 難波江坂トンネル



福井県嶺南振興局 小浜土木事務所

〒917-0241 福井県小浜市遠敷1丁目101番地
 TEL:(0770)56-2103 FAX:(0770)56-2299
 E-mail:o-dobok@pref.fukui.lg.jp



健康長寿の福井

令和3年3月発行

あらかじめ、
 幸せだったらいいな。

幸せ度
 いちばん
 福井県

事業目的

主要地方道舞鶴野原港高浜線は、京都府舞鶴市^{みぞしの}溝尻を起点に、舞鶴市野原^{あお}を経由し、高浜町^{うわせ}青に至る道路で、このうち県内区間は高浜町上瀬から青までの延長 16.1 kmとなっています。

本路線は、高浜発電所の近くを通過しており、原発事故発生時には迅速な初動・事故対応だけでなく住民の避難にも利用される道路ですが、勾配が急で見通しが悪く、大型車のすれ違いなど通行に支障があることから、高浜町^{こうの}神野から難波江^{なばえ}間において、トンネル等の整備を進めてきました。

本事業の整備により、万が一の災害時だけでなく、地域住民の通勤や買い物など日常生活においても、安全で快適な通行ができるようになります。

事業概要

| | |
|--|-----------------------|
| 事業区間：福井県大飯郡高浜町 ^{こうの} 神野 ^{なばえ} ～難波江 | 車線数：2車線 |
| 事業延長：2,527m(うち難波江坂トンネル 1,011m) | 設計速度：40km/h |
| 事業期間：平成25年度～ | 幅員(車道)：一般部 7.5m(6.0m) |
| 道路規格：第3種3級 | トンネル部 7.0m(6.0m) |

期待される効果

走行の安全

- ・線形改良により、走行性が向上
- ・トンネル整備により、倒木・土砂崩れ等による通行止めの危険性が減少

災害時の避難

- ・迅速な事故対応や避難が可能に
- ・経路が複数確保され通行の確実性が向上

産業・観光の発展

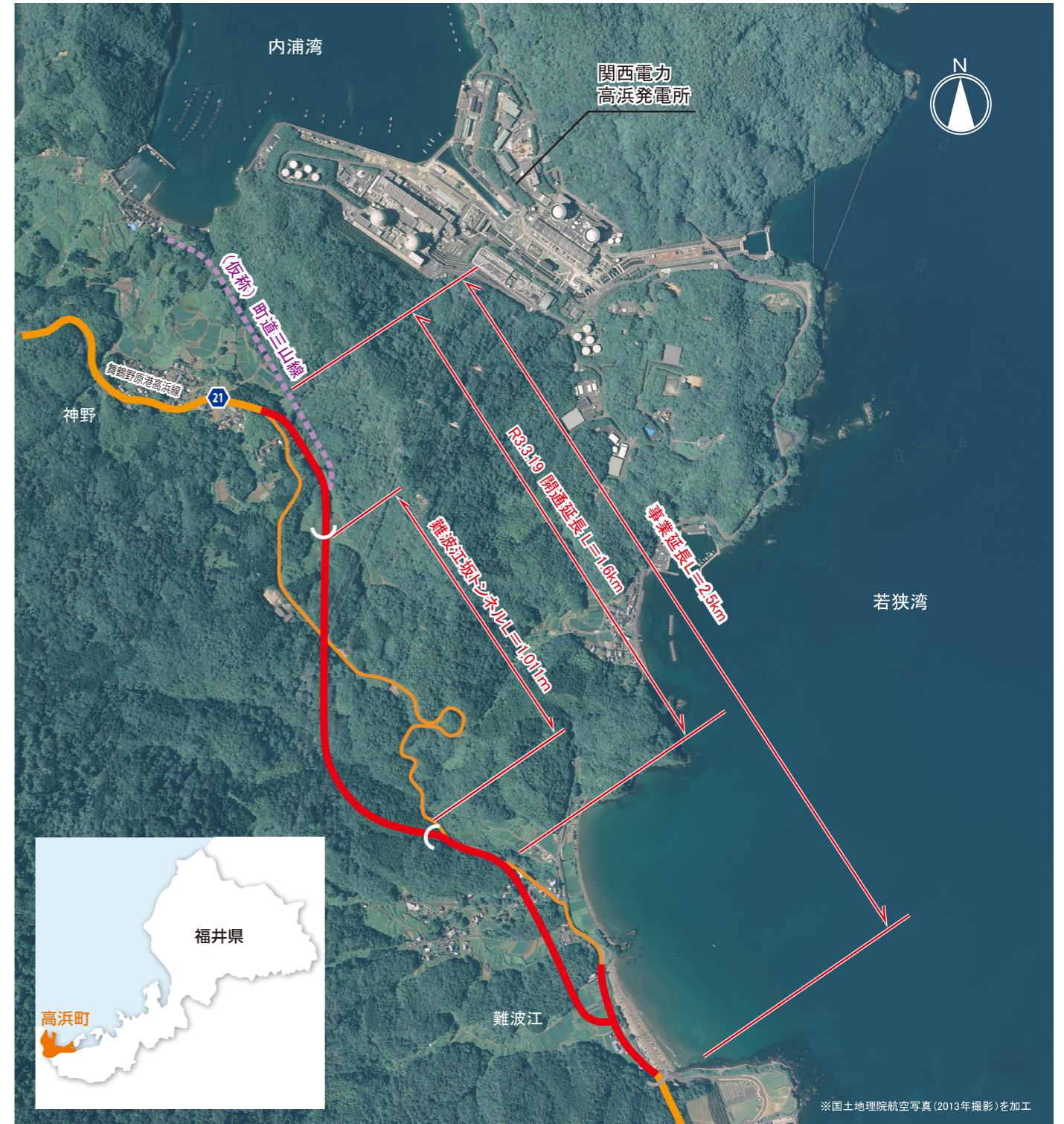
- ・観光地へのアクセスが向上し、観光客の増加が期待
 - ・円滑な物流に寄与
- ※内浦地区から陸送される地域特産品として鮮魚、花木、いちご、レモンなどがあります。



- ・連続カーブが解消され、大型車とのすれ違いも楽になり、日常の通勤や買い物の時にもストレスなく走行ができるようになります。
- ・内浦地区町民が主体となって催す“来てミナーレ内浦”など、イベントの案内・来場がしやすくなることで、より多くの来場者との交流が期待できます。

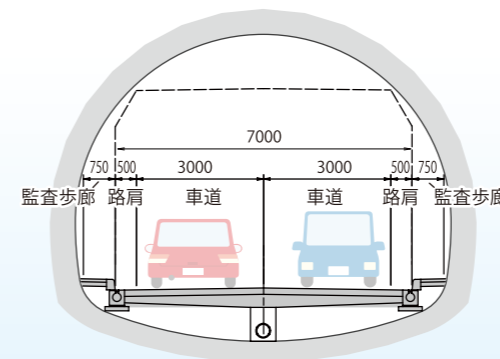


- ・いちご狩りの来園者の多くは京阪神方面から舞鶴経由でいらっしゃる方がほとんどでしたが、トンネルが開通することで高浜・小浜方面からの来園者数増加が期待できます。
- ・県外からの来園者を高浜・小浜方面の観光地に案内しやすくなります。



※国土地理院航空写真(2013年撮影)を加工

トンネル部



一般部

