

平成 2 9 年 度

# 福井県雪害予防対策実施計画

福井県雪害予防対策協議会

## 目 次

第 1	計 画 の 目 的	1
第 2	気 象 業 務 対 策	1
第 3	交 通 対 策	7
第 4	情報の収集、連絡および提供体制の確立	2 2
第 5	通 信 対 策	2 8
第 6	電 力 供 給 対 策	2 9
第 7	農 林 水 産 業 対 策	3 0
第 8	文 教 対 策	3 1
第 9	保 健 衛 生 対 策	3 2
第10	社 会 福 祉 対 策	3 2
第11	住 宅 対 策	3 3
第12	消 防 対 策	3 4
第13	な だ れ 防 止 対 策	3 5
第14	食 料 お よ び 物 資 の 確 保 対 策	3 7
第15	緊 急 物 資 輸 送 対 策	3 8
第16	孤 立 予 防 対 策	3 8
第17	震 災 対 策	3 9
第18	住 民 協 力 体 制 の 確 立	4 0
第19	要 配 慮 者 対 策 の 確 立	4 1
第20	雪に関する調査研究体制の確立	4 1
第21	庁 内 体 制 の 確 立	4 2

## 第1 計画の目的

この計画は、福井県地域防災計画（雪害対策編）第2章第8節「福井県雪害予防対策実施計画」の作成に基づき、各関係機関が連携し、雪害予防に関する具体的かつ計画的な対策を樹立し、その実施を推進するとともに、県民に対して雪害予防意識の啓発を実施することにより、県民の日常生活および社会経済活動の安定に寄与することを目的とする。

## 第2 気象業務対策

この気象業務対策の用語は、降雪量および積雪量で統一するものとする。

降雪量(降雪の深さ):ある時間内に地上に降り積もった雪・あられの深さ

積雪量(積雪の深さ):自然に積もっている雪・あられの深さ。期間の最大値を最深積雪という。

### 1 降雪量・積雪量観測および資料収集

#### (1) 気象官署、特別地域気象観測所

福井地方気象台および敦賀特別地域気象観測所においては、毎正時に積雪計により積雪量および降雪量を自動観測するものとする。

#### (2) 地域気象観測所（5ヶ所）

有線ロボット積雪深計により積雪量および降雪量の自動観測を行い、福井地方気象台において毎正時観測値の収集を行うものとする。

#### (3) 委託積雪観測所（7ヶ所）

必要なときに臨時の観測を行い、福井地方気象台において観測値の収集を行うものとする。

冬期における観測所一覧

観測所名	種 類	所 在 地		備 考
福 井	気象官署	福井市豊島	福井地方気象台	降雪量、積雪量
敦 賀	特別地域気象観測所	敦賀市松栄町	敦賀合同庁舎	降雪量、積雪量
九頭竜 大 野 今 庄 小 浜 武 生	地域気象観測所	大野市貝皿 大野市93字蛇塚 南条郡南越前町今庄 小浜市遠敷 越前市村国		降雪量、積雪量
三 国 美 山 勝 山 美 浜 三 方 高 浜 大 飯	委託積雪観測所	坂井市三国町中央 福井市美山町 勝山市立川町 三方郡美浜町興道寺 三方上中郡若狭町北前川 大飯郡高浜町宮崎 大飯郡おおい町本郷	嶺北三国消防署 福井市美山総合支所 勝山市上水道管理センター 美浜消防署 三方消防署 若狭消防署高浜分署 若狭消防署大飯分署	積雪量の 臨時観測のみ

累年と平成29年寒候期の最深積雪（注1）

観測所名	累年の最大			平成29年寒候期最深積雪	
	積雪量	起日	統計開始年等		
福井	213cm	昭和38年1月31日	1897～	28cm	2月11日
敦賀	196cm	昭和56年1月15日	1897～	58cm	2月11日
三国	128cm	昭和38年1月27日	1909～2002	－（注2）	－（注2）
勝山	325cm	昭和38年1月31日	1913～2002	－（注2）	－（注2）
大野	262cm	昭和56年1月15日	1980～	62cm	2月12日
九頭竜	267cm	平成3年2月25日	1982～	138cm	2月12日
武生	116cm	平成23年1月31日	1989～	28cm	2月11日
今庄	244cm	平成23年1月31日	1980～	72cm	2月12日
小浜	135cm	昭和59年2月9日	1980～	80cm	2月11日

注1 平成29年寒候期の最深積雪とは、平成28年11月から平成29年4月までのものである。

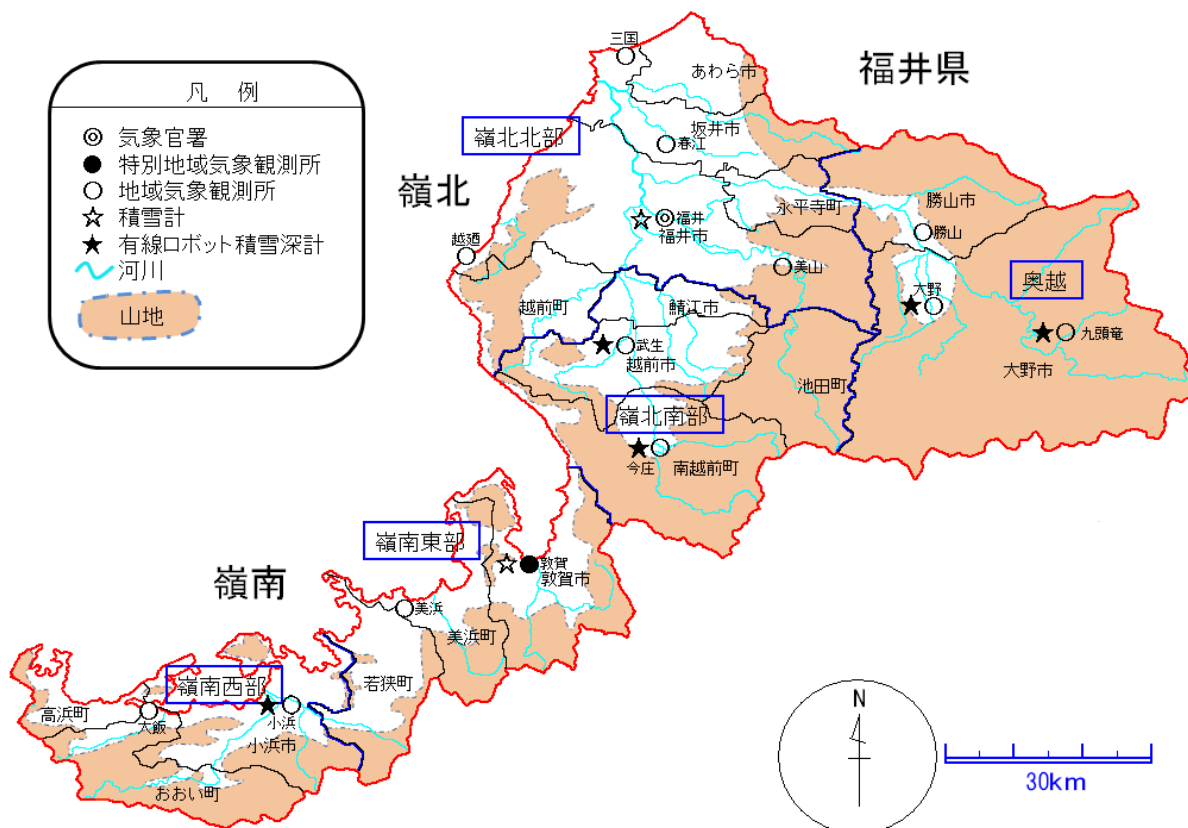
2 勝山と三国は、平成15年寒候期から常時観測を廃止した。

初積雪の起日

観測所名	平年	平成27年寒候期	平成28年寒候期	平成29年寒候期
福井	12月8日	平成26年12月5日	平成28年1月19日	平成28年12月16日
敦賀	12月7日	平成26年12月6日	平成28年1月16日	平成29年1月13日

注 敦賀の起日は積雪計による自動観測

### 福井県の観測所配置図



## 2 降雪量予報の発表（参考資料）

### (1) 地域別降雪量予報

- ア 実施期間 平成29年12月1日～平成30年3月15日（降雪が予想される場合は期間外も発表）
- イ 発表時刻 06時および16時
- ウ 予報期間
  - (ア) 06時発表
    - 区域別 当日06時～翌日06時までの24時間
  - (イ) 16時発表
    - 区域別 当日18時～翌日06時までの12時間
- エ 対象地域 5地域（嶺北（平地・山地）、奥越、嶺南（平地・山地））

### (2) 降雪量分布予報

- ア 実施期間 平成29年12月1日～平成30年3月31日
- イ 発表時刻 05時、11時および17時
- ウ 予報期間 6時間降雪量分布を24時間先まで（18時発表は30時間先まで）
- エ 予報形式 約20km格子の分布予報
- オ 予報表現 格子内の平均的な6時間降雪量を、「なし」、「2cm以下」、「3～5cm」および「6cm以上」の4階級で表示
- カ 対象地域 北陸地方（西部）

## 3 予報、特別警報、警報、注意報、情報等の発表

予報、特別警報、警報、注意報、情報等の発表期日等は、次のとおりであり、気象台はスーパーコンピュータによる予想資料などを用いて、予報の精度向上に努めるものとする。また、情報等は常に最新のものを利用するものとする。

### (1) 天気予報の種類

種 類	内 容	発表の日時	
今日、明日、明後日の予報	嶺北・嶺南に細分し、天気、風、波の高さ、最高気温、最低気温および降水確率の予報	毎日3回（5、11、17時。修正は随時。）	
分 布 予 報	20km四方ごとの地域に対する3時間ごとの天気、降水量、最高気温および最低気温を分布図の形で24時間先（17時発表は30時間先）まで予報（降雪量分布予報は「2 降雪量予報の発表」を参照）	毎日3回（5、11、17時）	
時 系 列 予 報	嶺北・嶺南それぞれ3時間ごとの、代表的な風向・風速と卓越する天気、および福井と敦賀の3時間ごとの気温を24時間先（17時発表は30時間先）まで予報	毎日3回（5、11、17時）	
週 間 天 気 予 報	向こう7日間の天気、降水確率、最高気温、最低気温、信頼度等の予報	毎日2回（11、17時）	
季 節 予 報	1か月予報	1か月平均気温、第1週・第2週・第3～4週の平均気温、1か月合計降水量、1か月合計日照時間、1か月合計降雪量（冬季のみ）の階級別出現確率	毎週木曜日14時30分
	3か月予報	3か月平均気温、3か月合計降水量、月ごとの平均気温、合計降水量、3か月合計降雪量（冬季のみ）の階級別出現確率	原則として毎月25日14時 (注)
	暖候期予報	夏（6～8月）の平均気温、合計降水量、梅雨時期（6～7月）の合計降水量の階級別出現確率	原則として2月25日14時 (注)
	寒候期予報	冬（12～2月）の平均気温、合計降水量、合計降雪量の階級別出現確率	原則として9月25日14時 (注)
	異常天候 早期警戒情報	情報発表日の5日後から14日後までを対象として、7日間平均気温が「かなり高い」もしくは「かなり低い」、または7日間降雪量が「かなり多い」となる確率が30%以上と見込まれる場合に情報を発表	原則として毎週月曜日および木曜日に基準を満たした場合（月曜日が休日の場合は翌火曜日に発表）

注 原則として発表日が土曜日・日曜日・祝日の場合は、原則の発表日以前の祝日でない月曜日から金曜日のうち、原則の発表日に最も近い日に行う。

(2) 注意報

冬期間の雪に関する注意報は、大雪注意報、風雪注意報、なだれ注意報、融雪注意報および着雪注意報であり、大雪、風雪、なだれ、融雪、着雪によって災害が発生するおそれがあると予想されたときに発表される。

(3) 警報

冬期間の雪に関する警報は、大雪警報および暴風雪警報であり、大雪および暴風雪によって重大な災害が起こるおそれがあると予想されたときに発表される。

(4) 特別警報

冬期間の雪に関する特別警報は、大雪特別警報と暴風雪特別警報であり、大雪および暴風雪により重大な災害が発生するおそれが著しく大きいときに発表される。

(5) 大雪警報・注意報基準

細分区域名		大雪警報基準	大雪注意報基準	
一次細分区域	市町村等をまとめた地域	二次細分区域名	1 2 時間降雪量の深さ	
嶺北	嶺北北部	福井市	平地：30cm 山地：35cm	平地：15cm 山地：20cm
		あわら市		
		坂井市		
		永平寺町		
		越前町		
	嶺北南部	鯖江市	平地：30cm 山地：40cm	平地：15cm 山地：20cm
		越前市		
		池田町		
		南越前町		
	奥越	大野市	45cm	25cm
勝山市				
嶺南	嶺南東部	敦賀市	平地：30cm 山地：35cm	平地：15cm 山地：20cm
		美浜町		
		若狭町		
	嶺南西部	小浜市	平地：30cm 山地：35cm	平地：15cm 山地：20cm
		高浜町		
		おおい町		

(6) 暴風雪警報・風雪注意報基準

細分区域名			暴風雪警報	風雪注意報
一次細分区域	市町をまとめた地域	二次細分区域名	平均風速	平均風速
嶺北	嶺北北部	福井市	陸上20m/s, 海上25m/s 雪を伴う	陸上12m/s, 海上15m/s 雪を伴う
		あわら市		
		坂井市		
		永平寺町		
		越前町		
	嶺北南部	鯖江市		
		越前市		
		池田町		
		南越前町		
	奥越	大野市		
勝山市		雪を伴う	雪を伴う	
嶺南	嶺南東部	敦賀市	陸上20m/s, 海上25m/s 雪を伴う	陸上12m/s, 海上15m/s 雪を伴う
		美浜町		
		若狭町		
	嶺南西部	小浜市		
		高浜町		
		おおい町		

(7) 大雪および暴風雪特別警報発表基準

現象の種類	基準
大雪	数十年に一度の降雪量となる大雪が予想される場合
暴風雪	数十年に一度の強度の台風と同程度の温帯低気圧により雪を伴う暴風が吹くと予想される場合

(8) 気象情報

気象の予報等について、特別警報、警報、注意報に先立って注意を喚起する場合や、特別警報、警報、注意報が発表された後の経過や予想、防災上の注意を解説する場合等に発表する。

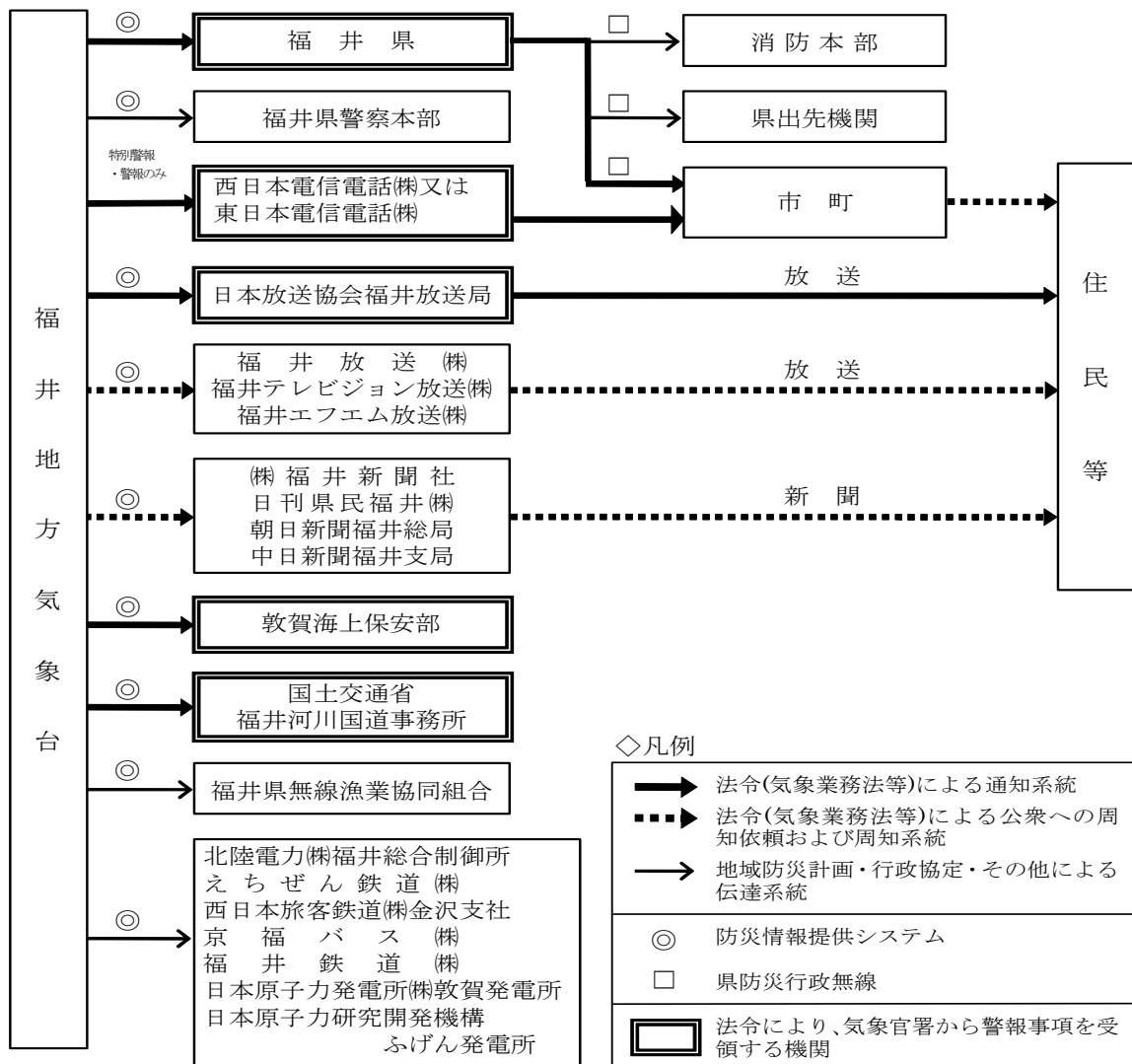
(9) 特別警報、警報、注意報の発表区域

特別警報、警報、注意報の発表に際しては、市町ごとに発表するものとする。

(10) 特別警報、警報、注意報の伝達系統

福井地方気象台が発表する特別警報、警報、注意報等の伝達先および伝達系統は、次の図のとおりであり、防災情報提供システム、加入電話等で通報するものとする。

伝達を受けた県は、防災行政無線により市町およびあらかじめ定められた機関に伝達するものとする。





### 第3 交通対策

国、県、市町、中日本高速道路株式会社および西日本高速道路株式会社の道路管理者、西日本旅客鉄道株式会社（以下「JR西日本金沢支社」という。）、地方鉄道事業者ならびに一般乗合旅客自動車運送事業者（以下「バス事業者」という。）は、冬期間の交通を確保するため、施設、設備等の整備を推進するとともに、除雪体制の強化を図り各関係機関の緊密な連携の下に有効かつ適切な除雪、凍結防止等の対策を行うものとする。

#### 1 道路除雪対策

各道路管理者は、待機の有無、除雪の開始・終了等の相互連絡を緊密にし、連携のとれた道路網の除雪作業を行うとともに、一斉除雪に努めるものとする。なお、各道路管理者は、著しい降雪などに伴い除雪費用が増大する場合は、国へ財政支援を要望するなど除雪費用の確保に努めるものとする。

##### (1) 近畿地方整備局福井河川国道事務所が管理する道路

一般国道直轄指定区間の除雪については、近畿地方整備局福井河川国道事務所が策定した「平成29年度雪害対策計画」に基づき、同事務所が実施するものとする。

##### ア 雪害対策期間

平成29年11月20日から平成30年3月25日まで

##### イ 雪害対策区間

(単位：km)

作業班	工区	号線	基地	終点地名	延長	計
福井	1	8	熊坂	あわら市牛ノ谷（県境）～坂井市丸岡町羽崎	17.2	62.7
	2	8	湍上	坂井市丸岡町羽崎～福井市大土呂	13.1	
	3	8	鯖江	福井市大土呂～越前市塚原	17.6	
	★4	8	大良	越前市塚原～南条郡南越前町大谷(敦賀トンネル北口)	14.8	
敦賀	★5	8	杉津	南条郡南越前町大谷(敦賀トンネル北口)～敦賀市岡山 [敦賀BP：田結～坂ノ下]	18.6 [6.1]	61.2 [8.8]
	6	8	新道	敦賀市岡山～敦賀市新道（県境） [敦賀BP：坂ノ下～小河口]	13.0 [2.7]	
	7	8	金山	敦賀市田結～敦賀市岡山	5.4	
		27	金山	敦賀市岡山～三方郡美浜町気山	15.8	
10	161	山中	敦賀市疋田～敦賀市山中（県境）	8.4		
小浜	8	27	倉見	三方上中郡若狭町気山～小浜市遠敷	24.9	55.2
	9	27	高浜	小浜市遠敷～大飯郡高浜町六路谷（県境）	30.3	
嶺北	11	158	勝山	福井市重立町～大野市横枕	25.8	25.8
					計	204.9 [8.8]

※[ ]はバイパス(ダブル区間)の延長を示す。延長はバイパス(ダブル区間)を含む。

※舞鶴若狭自動車道の取り付け道路について、若狭美浜ICを7工区、若狭三方ICを8工区において除雪作業を行うものとする。

★管内に大雪警報が発表され、かつ北陸自動車道の敦賀IC～武生ICの上下線のどちらかが通行止め、又は上下線通行止めの情報が入った場合、道路交通法に基づき南越前町赤萩（桜橋交差点）～敦賀市赤崎（赤崎チェーン着脱所）間で、福井県警と連携し「大雪Stop&Go作戦」を実施するものとする。

ウ 除雪作業基準

工種	実施内容	出動基準	施工法	使用機械
新雪除雪	新雪は、昼夜の別なく早期に高速除雪を行い、常時交通を確保する。	新積雪 5 c m程度となったとき。	高速除雪車により 5～25km/h の速度で走行除雪し、路面に積雪のおそれがなくなるまで反復作業を行う。	・除雪トラック ・グレーダー
拡幅除雪	道路の両側に排雪してできた雪堤又は吹溜まり等に対し幅員の確保と今後の降雪に備えて路側の拡幅除雪を行う。	雪堤高 40 c m以上となり交通に支障をきたすおそれのあるとき。	高速又は低速除雪車で 1.5～15km/h の速度で積雪を路肩外に排雪する。	・除雪トラック ・グレーダー ・ロータリー除雪車 ・トラクターショベル
運搬除雪	沿道の状況等から拡幅除雪ができない場合は、必要に応じ運搬排雪を行う。 ・市街地等人家連担地 ・両カット部 ・トンネル出入口付近 ・交差点等	雪堤高 100 c m以上となり、なお降雪が予想される時。	ショベルまたはロータリー系機械によりダンプトラックに積み込み、できるだけ近距離に捨場を選定して排雪する。	・トラクターショベル ・ロータリー除雪車 ・ダンプトラック

エ 除雪車保有（配備）状況

	国道維持出張所		除雪トラック	除雪グレーダー	ロータリー除雪車	小型除雪車	凍結防止剤散布車	トラクタショベル	計
	国道名	工区							
福井	8	1	1	2	1	1	1	-	6
		2	1	2	0	3	1	-	7
嶺北	158	11	3	-	1	-	2	-	6
福井	8	3	2	2	-	1	1	-	6
		4	2	1	1	2	1	1	8
敦賀	8	5	2	2	1	1	1	1	8
		6	1	2	1	1	1	-	6
	27	7	2	1	-	1	1	1	6
	161	10	1	1	1	1	1	-	5
小浜	27	8	2	1	1	3	1	1	9
		9	2	1	1	3	1	-	8
計			19	15	8	17	12	4	75

※国道 8 号（南越前町赤萩～敦賀市赤崎）の過去のスタック車両発生箇所付近に、スタック車両救助用機械およびオペレータを事前配備する（2箇所）。

(2) 中部地方整備局岐阜国道事務所が管理する道路

一般国道 1 5 8 号油坂峠道路（福井県内延長 1.079 km）の除雪については、中部地方整備局岐阜国道事務所が策定した「雪害対策支部運営要領」に基づき同事務所が実施するものとする。

ア 雪害対策期間

平成 2 9 年 1 2 月 1 日から平成 3 0 年 3 月 3 1 日まで

イ 雪害対策区間

一般国道 1 5 8 号 大野市東市布～岐阜県郡上市白鳥町為真 11.057km（うち福井県区間 1.079 km）

ウ 岐阜国道事務所八幡維持出張所管内 氷雪機械配置表

凍結防止剤散布車	3 台	※ホイローダ	1 台
除雪トラック	2 台	※スノーローダ	1 台

除雪グレーダ	2台	※ダンプトラック	6台
ロータリ除雪車	2台	※中小型トラック	2台
スノーローダ	1台	※は、業者持機械（平成28年度実績）	
小型除雪車	3台		
小型除雪機	2台		
薬剤積込プラント	3台		

注) 上記機械等は、一般国道156号（延長50.9km）および一般国道158号で共用。

エ 雪害対策支部の体制及び発令基準

- (ア) 注意体制 大雪又は風雪注意報が発令され、管内において降雪及び凍結等により交通障害の起こる恐れのある場合  
油坂峠道路の白鳥インターから白鳥西インター間を通行止するとき
- (イ) 警戒体制 大雪、暴風雪警報が発令され、管内において積雪、凍結等により交通障害の発生する恐れのある場合、又は発生した場合  
油坂峠道路全線を通行止するとき
- (ウ) 非常体制 管内において豪雪等により災害又は交通障害が発生した場合

(3) 県が管理する道路

一般国道県管理区間および県道の除雪については、県が策定した「平成29年度道路雪対策基本計画」に基づき、県が実施するものとする。

ア 除雪対策本部設置期間

平成29年11月7日から平成30年3月31日まで（145日間）

イ 除雪実施路線

除雪を実施する主要道路は、次に示す除雪計画路線表のとおりとする。（単位：km）

区分 種別	路線名	第1種 区間	第2種 区間	第3種 区間	計	春除雪 区間	合計
一般国道	157号 158号 162号 303号 305号 364号 365号 416号 417号 476号	468.9	30.3	6.7	505.9	52.0	557.9
主要地方道	福井加賀線 他 37路線	414.7	83.5	17.3	515.5	18.1	533.6
一般県道	三国金津線 他160路線	607.2	149.4	66.7	823.3	91.1	914.4
計	209路線	1,490.8	263.2	90.7	1,844.7	161.2	2,005.9

ウ 除雪区分

交通量を基準とし、路線の性格を勘案して除雪実施路線を次の3種類に区分するほか、最重点除雪路線を設定する。

最重点 除雪路線	区分 の 目安	<p>県内外へのアクセス路線として、北陸自動車道の各I・Cと国道8号、舞鶴若狭自動車道の各I・Cと国道27号を結ぶ路線を指定する。</p> <p>県内通過交通を対象とした路線として、日交通量15,000台以上の路線を基本に、南北に連なる路線を指定、さらにこれらの路線を結ぶ主要東西路線を指定し、梯子状の道路網を形成する。</p> <p>病院群輪番制参加病院および周産期母子医療センター等にアクセスする幹線道路および市町道路を指定する。※以下の10病院 (福井県立病院、福井済生会病院、福井赤十字病院、福井大学医学部附属病院、福井愛育病院、福井総合病院、(独)地域医療機能推進機構福井勝山総合病院、公立丹南病院、市立敦賀病院、杉田玄白記念公立小浜病院)</p> <p>原子力発電所と国道27号を結ぶ幹線道路を指定する。※以下の5施設 (高速増殖炉もんじゅ、敦賀原子力発電所、美浜原子力発電所、大飯原子力発電所、高浜原子力発電所)</p>
	除雪 目標	異常降雪時においても2車線以上の幅員を確保し、常時交通を確保する。

区 分	区分の目安 (日交通量)	除 雪 目 標
第1種	1,000台/日以上	2車線以上の幅員確保を原則とし、異常な降雪時以外は常時交通を確保する。 異常降雪時においては、降雪後約5日以内に2車線確保を図る。
第2種	500～999台/日	2車線確保を原則とするが、状況によっては、1車線幅員で待避所を設ける。 異常降雪時には約10日以内に2車線または1車線の確保を図る。
第3種	500台/日未満	1車線幅員で必要な待避所を設けることを原則とする。状況によっては一時交通不能になってもやむを得ない。

※ 異常降雪時とは、38豪雪・56豪雪・18豪雪のような状況を指す。

## エ 除雪体制

除雪体制は次の表のとおりとする。

組 織	体 制	降 積 雪 の 状 況
除雪対策本部	除雪準備体制	気象情報等により降雪が10cm以上予想される場合。 ただし、最重点除雪路線に関しては、降雪5cmを目安とし、気象情報等からさらに降雪が予想される場合。
	平常体制	道路上の積雪が10cm以上（ただし、最重点除雪路線に関しては5cm）ある場合で、警戒準備体制に移行するまでの除雪体制を平常体制として実施する。
	警戒準備体制	県内の指定雪量観測点の1箇所以上でおおむね警戒準備積雪深に達した場合を目安に、除雪対策本部および該当する除雪実施部は、除雪作業を警戒準備体制として実施する。
道路雪害対策本部	警戒体制	県内の指定雪量観測点の2分の1以上がおおむね警戒積雪深に達した場合を目安に、降雪状況その他を勘案の上、知事と近畿地方整備局長が協議して警戒体制への移行を決定する。
	緊急体制	県内の指定雪量観測点の大部分が警戒積雪深を大幅に超え、かつ主要路線における除雪状況、積雪強度その他から緊急事態におちいる恐れがあると判断される場合に、知事と近畿地方整備局長が協議して緊急体制への移行を決定する。

## オ 指定雪量観測点等

観測点名	観測地点	警戒準備積雪深	警戒積雪深
福井	福井市豊島2丁目	70cm	90cm
武生	越前市村国	70cm	90cm
大野	大野市蛇塚	110cm	150cm
敦賀	敦賀市松栄町	70cm	80cm
小浜	小浜市遠敷	50cm	60cm

## カ 除雪出動基準

除雪出動基準は、原則として次の表のとおりとする。ただし、その他の特別の事由等により除雪対策本部長（土木部長）および除雪対策実施部長（各土木事務所長）が特に必要と認めた場合にも出動するものとする。

作業区分	出 動 基 準
新雪除雪	道路上の積雪が10cm（ただし、最重点除雪路線に関しては5cm）を超え、気象情報等からさらに降雪が予想される時。

路面整正	1 路面に残雪等があり、放置すると交通困難な状態となるおそれのあるとき。 2 連続降雪による圧雪の成長防止や路面の平坦性を確保する必要のあるとき。 3 気温の変化や通行車のかく乱作用などで圧雪の性質が変わり、極端な不陸が生じ、交通障害の原因となるおそれがあるとき。
拡幅除雪	連続した除雪作業により、路側の雪（雪堤）が大きくなり出し、必要幅員の確保が困難になり、交通障害を引き起こすと判断されるとき。
運搬排雪	拡幅除雪が特に難しい人家連担部や交差点等で、交通可能な幅員確保が困難になると判断されるとき。
凍結防止剤 散布布	降雪の有無にかかわらず、気象情報等により気温が0℃以下になると予想され、路面が凍結し交通障害の発生が予想されるとき。

#### キ 県除雪車保有(配備)状況

事務所名	機種	除雪トラック	除雪グレーダー	除雪ドーザ	ロータリー除雪車	歩道除雪機械	凍結防止剤散布車	計
福井土木事務所		18	8	4	5	14	6	55
三国土木事務所		10	3	3	1	5	3	25
奥越土木事務所		11	3	14	11	7	5	51
丹南土木事務所		9	2	14	9	7	5	46
丹南土木事務所 鯖江丹生土木部		4	1	9	2	6	5	27
敦賀土木事務所		8	-	8	3	4	2	25
小浜土木事務所		10	1	5	4	2	4	26
計		70	18	57	35	45	30	255

※国道365・476号にチェーン着脱場を配備する（4箇所）。

※国道365・476号の過去のスタック車両発生箇所付近に、スタック車両救助用の機械およびオペレータを事前配備する（2箇所）。

#### ク 交差点除雪の取組み

車道の除雪を行うことで発生する交差点（四隅を含む）の堆雪について、見通しが悪く危険な交差点を把握し、早期除雪を実施する。（他道路管理者も同様な取組みに努める）また、渋滞解消や歩行者安全確保のため、県内の主要交差点219箇所重点的に排雪する。

#### ケ 歩道除雪の充実

小学校500m以内の通学路にかかる県管理道路の歩道除雪および主要駅7箇所周辺500m以内の歩道除雪を実施する。また、水が溜まり、渡ることが困難な交差点の横断歩道を優先的に排水、排雪を行い、安心して渡れるようにする。さらに、積雪による交差点部の横断の不便さや、バス停留所における乗降の危険性が発生している交差点やバス停にスコップを配置し、通行者や待合者に「みどりのスコップひとかき運動」（150箇所設置）をお願いし、冬季歩道の交通安全を図る。

なお、県内全域が大雪に見舞われた場合において、日曜日に関係市町と連携を図り「歩道の県下一斉除雪デー」を実施する。また、病院群輪番制参加病院および周産期母子医療センターの歩道除雪を実施する。

#### コ パークアンドライド駐車場の除雪

公共交通機関を利用しやすくするため、駐車場管理者や市町と協力し、パークアンドライド駐車場およびアクセス道路を、始発電車に合わせて優先的に除雪するものとする。

#### サ 踏切部の除雪

鉄道事業者と踏切道の圧雪対策など相互連絡を徹底し、踏切部の円滑な通行を確保するものとする。（他道路管理者も同様な取組みに努める）

#### シ 除雪オペレーターの技術向上等

職員および除雪委託契約関係者に除雪に必要な事項を周知するとともに、除雪オペレーターについては、機械操作、作業手順等に関する実技講習の実施等により除雪技術の向上を図るものとする。

ス 融雪装置の整備

平成18年豪雪時に機械除雪では支障があった箇所などについて、融雪装置（消雪装置）の重点整備計画を作成し、整備を進める。なお、融雪装置設置区間においても、状況に応じ除雪を実施するものとする。（融雪装置稼働距離：341km）

(4) 市町が管理する道路

市町道の除雪については、各市町が策定した除雪に関する計画に基づき、市町が実施するものとする。なお、県管理道路と接続し、道路ネットワークを形成する市町道については、県の出動基準に合わせて同時除雪する等連携のとれた除雪を実施するものとする。

市町別除雪車保有(配備)状況

機種 市町名	除雪 トラック	除雪 グレーダー	除雪 ドーザ	スノー ローダー	ロータリー 除雪車	計	歩道 除雪車
福井市	1	3	31	1	4	40	30
敦賀市	2	0	0	13	1	16	4
小浜市	4	1	0	3	0	8	2
大野市	0	0	0	12	7	19	4
勝山市	0	0	10	0	4	14	4
鯖江市	0	3	0	8	0	11	2
あわら市	4	0	0	5	1	10	2
越前市	1	1	0	32	2	36	3
坂井市	5	1	2	13	1	22	12
永平寺町	0	0	0	25	0	25	6
池田町	0	0	0	6	4	10	0
南越前町	1	0	0	11	2	14	5
越前町	2	0	0	18	2	22	5
美浜町	0	0	0	4	0	4	0
高浜町	0	0	0	0	0	0	0
おおい町	1	0	0	16	0	17	0
若狭町	2	0	0	9	0	11	0
計	23	9	43	176	28	279	79

(5) 中日本高速道路株式会社が管理する道路

高速自動車国道北陸自動車道および舞鶴若狭自動車道の除雪については、中日本高速道路株式会社金沢支社が策定した「平成29年度雪氷対策作業要領」に基づき、同支社福井保全・サービスセンターおよび敦賀保全・サービスセンターが実施するものとする。

ア 除雪対策期間

平成29年11月15日から平成30年4月15日まで

イ 除雪対策区間

【北陸自動車道】

福井保全・サービスセンター管内（L=60.1km）

加賀インターチェンジから今庄インターチェンジまで

敦賀保全・サービスセンター管内（L=44.7km）

今庄インターチェンジから木之本インターチェンジまで

【舞鶴若狭自動車道】

敦賀保全・サービスセンター管内（L=39.0km）

小浜インターチェンジから敦賀ジャンクションまで

ウ 除雪体制

体制		作業	交通運用	内容
警戒体制	(監視)	監視段階	—	気象予測等により、降雪や凍結の恐れがある場合、路線沿いの気象情報などの監視体制を強化する段階
	(準備)	準備段階	—	凍結防止剤散布、除雪作業のため作業員と作業用機械を待機させ、直ちに雪氷作業に移行しうる段階
	(散布)	凍結防止剤散布段階	速度規制 チェーン携行	降雪の初期又は凍結の恐れがある場合に、凍結防止剤散布を行う段階
	(除雪)	除雪段階	50km/hr規制 普通タイヤ車 チェーン装着 規制	除雪車が出動し、普通タイヤ車にチェーン等の装着を行う段階
	(異常降雪)	除雪強化段階	50km/hr規制 全車チェーン 装着規制	気象予測により、異常降雪時を発令する場合、または、状況が悪化、全車両にチェーン等の装着を行う段階
緊急体制	—	通行止め	降雪等のため、以下の事象が発生または予測される段階 ①交通事故が発生し、さらに交通事故を誘発する恐れがある場合 ②著しく視界が悪化し、交通障害が発生した場合 ③チェーン等の装着によっても通行の確保が困難となった場合 ④本線上に渋滞車両が発生し、さらに交通量が増加すれば、ますます状況が悪化し、交通マヒする恐れがある場合 ⑤雪崩等の発生により、交通障害が発生する危険性が認められる段階をいう。	
非常体制	—	通行止め	降雪等のため、長時間にわたり通行止めとなり、早期に回復見込みが立たない場合、あるいは大規模な雪崩が生じた場合など社会的に影響の大きい事象が発生した段階	

※本県に大雪の恐れがある場合に、他地域からの応援除雪を実施する。

エ 中日本高速道路株除雪車保有（配備）状況

【北陸自動車道】

機種	金 津 福 井 武 生 南 条 今 庄 敦 賀 木之本 合 計	基 地 基 地 地 基 地 S A 基 地 基 地 基 地								
散 水 車			1	1			1	1		3
湿 塩 散 布 車	1		1	1				1	1	5
除 雪 車	6		6	5			6	9	3	35
モ ー タ ー グ レ ー ダ ー										
ロ ー タ リ ー	1		1	2			1	1	1	7
ト ラ ク タ ー シ ョ ベ ル	※2		※1	※2	※1	※3	※3	※3	※3	※15
標 識 車	2		※2	1	※1		2	3	1	9 ※3
可 搬 式 標 識 車	※1		※2	※2	※1	※3	※6	※6	※3	※18
合 計	13		15	15	2	16	27	12		100

※は借上げ車両

※過去のスタック車両発生箇所付近にスタック車両救助用の機械およびオペレータを事前配備する（4箇所）。

【舞鶴若狭自動車道】

機種	配備場所	若狭上中 基 地	若狭美浜 基 地	合 計
散 水 車			1	1
湿 塩 散 布 車		2	1	3
除 雪 車		6	5	11
ロータリー		※1	※1	※2
トラクター ショベル		※1	1 ※4	1 ※5
万 能 車			1	1
標 識 車		3	3	6
可搬式標識車		※1	※5	※6
合 計		14	22	36

※は借上げ車両

(6) 西日本高速道路株式会社が管理する道路

高速自動車国道舞鶴若狭道の除雪については、西日本高速道路株式会社関西支社が策定した「平成29年度雪氷対策作業要領」に基づき、同支社福知山高速道路事務所が実施するものとする。

ア 除雪対策期間

平成29年11月20日から平成30年4月5日まで

イ 除雪対策区間

舞鶴若狭道舞鶴東IC～小浜IC（35.8km）うち福井県分（31.7km）

ウ 除雪体制

体 制	段 階	交通運用	適 用
警戒体制	準備段階	—	気象予報により降雪や凍結の恐れがある場合に特別巡回を行い、各作業基地がそれぞれの情報交換を緊密にして直ちに出勤体制に移行しうる準備を進める段階をいう。
出勤体制	凍結防止剤 散布段階	50km/h規制	降雪の初期または凍結の恐れがある場合に凍結防止剤を散布する段階をいう。
	除雪段階	50km/h規制	除雪車等で除雪及び排雪を行う段階をいう。 (必要に応じ凍結防止剤の散布を行うものとする)
	タイヤ指導段階	50km/h規制	高速隊と協議し、通行車両に対しタイヤ指導を行う段階をいう。
緊急体制	閉鎖段階	通行止	除雪等雪氷対策作業の能力を超える交通障害となり、黒路面の確保が困難となった場合又は、タイヤ指導によっても交通の安全確保が困難となった場合において閉鎖する段階をいう。
非常体制	長期閉鎖段階	通行止	降雪が激しく雪氷対策作業が難航し、長時間にわたり道路閉鎖が続き又は、そのおそれがあり通行車両の救済等も含め関係機関等との連絡、調整及び出勤要請等特別な対策が必要となる段階をいう。

エ 西日本高速道路(株)除雪等機械の配置状況

機種	配備場所	大飯高浜基地	舞鶴西基地	福知山基地	丹南篠山基地	計
散水車			1	1	1	3
湿塩散布車(除雪機能付き)		4	3	6	3	16
除雪車(散水機能付き)		1				1
除雪車		3	2	2	2	9
ロータリー車				2		2
標識車(除雪機能付き)				2		2
合 計		8	6	13	6	33



## (7) 円滑な除雪作業の確保

除雪作業を円滑に実施するためには、各道路管理者、各関係機関、住民等の連携・協力が必要であることから、県、市町および各関係機関は、別に定める県民への呼びかけ（「第18 住民協力体制の確立」参照）を行うほか、次のような対策を講ずるものとする

ア 県および市町は、事前に関係機関と十分協議して雪捨て場を選定し、住民に対して、広報誌やチラシ、ホームページ等でその位置を周知して、みだりに中小河川等へ雪を捨て、いっ水等の災害を引き起こさないよう配慮するものとする。

イ 市町は、住宅密集地における雪捨て場の確保のため、住民に対して雪捨て場提供協力の広報活動を実施するほか、降雪状況に応じ、河川管理者等と雪捨て場の増設を協議するものとする。

ウ 県および市町は、屋根雪下ろしの際に障害となる自家用車両の仮駐車場として、公共施設の駐車場等の開放に努めるものとする。

エ 道路管理者および鉄道事業者等は、列車等の運行に障害が生じさせないような道路除雪を協議するとともに、雪崩危険箇所を早期に把握し、協力して雪崩の早期除去を行うものとする。

オ 鉄道事業者は、降雪状況に応じ、駅ホームや駅構内、パーク&ライドの駐車場などの除雪協力を市町等に要請するものとする。

カ 市町は、市町、国および県の出先機関、警察署、商工団体、建設業者、交通運輸業者、自治会等の各代表をもって構成する除雪対策協議会等を設置し、除雪作業の調整ならびに受益者および住民の協力確保を図り、円滑な除雪作業の実施を確保するものとする。

## 2 交通渋滞対策

### (1) 交通規制、交通指導取締り等

警察本部は、降雪時には交通が渋滞し、または混雑して危険が生ずることから、主要道路を中心に駐車禁止等の交通規制や交通情報板等による迂回誘導等の措置を講ずるとともに、道路管理者と連携しチェーン等滑り止め装置の装着指導の徹底を図るものとする。

また、主要道路交差点、混雑場所等に警察官を重点配置して、指導取締り、誘導等の日常活動を強化するとともに、交通および除排雪の障害となる路上駐車車両の指導取締体制を強化する等気象条件等に応じた体制をとるものとする。

### (2) 冬用タイヤ装備の徹底

各道路管理者は、降積雪時に、ノーマルタイヤでの走行やスリップ事故、車道上でのチェーン装着などが原因で渋滞や通行止が発生することがあることから、初冬期における早期冬用タイヤ装備の広報や、雪が少ない県外の運転手に対する冬用タイヤ装着の啓蒙を行うものとする。

県警察本部は、大雪特別警報・大雪警報・注意報発表時等に、道路交通情報の収集とチェーンチェック検問体制を確保し、高速道路(株)は、高速道路交通警察隊と連携し、インターチェンジにおけるタイヤチェック体制を強化するものとする。

県は、国、高速道路(株)等と協力し、運輸局、全国トラック協会等に、運送業者に対してチェーン携行、冬用タイヤ装着等の冬期間通行の注意事項および遵守事項の指導を要請するものとする。

### (3) 交通渋滞の防止

各道路管理者は、一斉除雪に努め、道路管理者区分を超えた道路ネットワークを形成し、交通渋滞の防止を図るものとする。

また、管理する道路において除雪作業等のため交通の制限を行う場合は、関係機関との連絡調整を行うとともに、道路情報板、看板、パトロールカー等により情報を提供し、県民および運転者に注意を促し交通渋滞防止に努めるものとする。

### (4) 渋滞への早期対応

各道路管理者は、通行止めを誘発する登坂不能車等の交通障害の早期発見を図るため巡回体制を強化するものとする。

渋滞が生じた場合は、滞留車両に対し道路情報板やラジオ、拡声器による広報等により情報提供を行うほか、状況に応じて、トンネル内での酸欠事故防止のためのトンネルへの流入制限を実施するものとする。渋滞が長時間にわたるときは、道路管理者や市町など関係機関は渋滞車両への補給物資の供給等を検討するものとする。

高速道路上で通行止め等が生じた場合は、早期に手前ICでの出口推奨や、渋滞の早い段階で滞留車両を反対車線へ誘導し排除するなど渋滞回避のための早めの対応をとるものとする。

### 3 鉄道の運行確保

鉄道事業者は、降雪の状況により正常運行が困難な場合においても、通勤通学のための列車の運行について確保するよう努め、除雪時の状況に応じて除雪列車の計画的運行を図るものとする。

県は、鉄道事業者から鉄道除雪作業員の確保の要望があった場合は、その確保について福井労働局へ要請するものとする。

#### (1) J R 西日本金沢支社の運行確保

##### ア 雪害対策の基本方針

安定輸送を提供する観点から雪に対する情報伝達の迅速化を図り、列車の正常運行を確保するため、次の取組みにより対応するものとする。

(ア) 輸送・旅客指令要員体制の強化により、支社と現地対策本部間の意思疎通を欠かさず、連携の強化を図る。

(イ) 気象予報、アメダス情報、地区別降雪予報、福井県道路情報等インターネットを活用した気象情報の収集と、踏切、駅構内に設置した降雪状況監視カメラ等によるほか、必要により現地状況確認者を配置し、降積雪状況、除雪状況を把握し、関係箇所と連絡を密にして除雪体制の強化を図る。

(ウ) 支社内の各担当部門間における連携を強化し、総合的な相互支援体制の確立を図る。

##### イ 雪害対策本部の設置

指揮命令系統を明確にし、早期に的確な情報を把握して時宜を得た指示を行う等、手配の万全を期するため、雪害対策本部を設置するものとする。

##### ウ 初動体制の強化

初雪または雪の降り始め時の対処については、次の事項を重点的に実施するものとする。

なお、体制および対処法について点検するため、訓練を行う等事前準備を十分に行うものとする。

(ア) 気象情報の把握による警戒体制の確立

(イ) 消融雪装置の適切な使用

(ウ) 除雪車両、機械等の出動基準前の運転

(エ) 除雪要員出動計画の策定

(オ) 入出区線および機回線の確保

##### エ 雪害時における輸送手配基準の的確な発動

迅速かつ適切な輸送手配により、輸送の円滑化を図るため、雪害時輸送手配基準を定め降雪および吹雪の状況に応じ、時機を失せず発動するものとする。

(ア) 段階別運転規制標準および発動

気象条件および線路状態に応じて段階別運転規制の標準を5段階に区分し、総合的な輸送手配、排雪列車運転等の標準を定めるものとする。

この場合、段階別運転規制は支社長が発動し、本社および隣接支社ならびにJ R各社に報告するものとする。

(イ) 適切な早期段階別輸送の手配

乗務員への指令無線の一斉使用機能及び携帯電話のメール機能を活用した一斉情報の発信、輸送・旅客指令要員の増員等による情報連絡体制の充実により、早期に段階別輸送手配の確立を図り、除排雪列車の優先運転を実施するものとする。

また、状況に応じて県境等輸送障害発生予想区間における電気機関車の単行運転および臨時回送列車の運転を行うものとする。

##### オ 除雪体制の強化

福井地域鉄道部長（以下「鉄道部長」という。）は、除雪作業の受持区域および除雪責任者を明確にしておくとともに、降雪が予想されるときは、時機を失せず必要な除雪手配を行うものとする。

(ア) 排雪車両等の出動標準

除雪は時機を失すると大きな労力を必要とするばかりでなく、排雪車両の排雪能力を有効に発揮できず除雪時間が長引き、列車の運転が著しく阻害されるため、降雪状況によるラッセル車またはモーターカーラッセルの出動時機を定めるものとし、排雪車両の操縦エリア拡大による機動的な除雪体制とする。

(イ) 適切な排雪車両等の出動

北陸線は新疋田・牛ノ谷間、小浜線および越美北線においては九頭竜湖駅付近のメディアポイント（監視カメラ）及び重要構内に設置した降雪状況監視カメラによる降積雪情報の把握、地区別降雪予報の活用等により、時機を失することなく排雪車両等の出動に努めるものとする。

また、積雪により列車が走行不能となった場合には、速やかに救援列車を出動させて最寄の駅等に移動するなどの救援措置を行うものとする。

(ウ) 平成29年度排雪車両・除雪機械類の配備計画

線名	配置 駅区所	排雪車両				除雪機械			
		ラッセル		M	C	M	C		
		キヤ	143	ラッセル		ロータリー			
北陸本線	新疋田						1		
	敦賀						1		
	今庄						3		
	南条						1		
	武生						1		
	南福井						2		
	芦原温泉	1					1		
小浜線	小浜						1		
	美浜						1		
越美北線	越前大野				1		1		

(エ) 駅員無配置駅の除雪

鉄道部長は、あらかじめ除雪協力会社及び鉄道除雪協力員と、降雪があった場合の速やかな除雪に関する契約をするとともに、安全作業方法等を指導するものとする。

カ その他の予防保全対策

雪害を未然に防止して輸送の安全確保を期するため、次に重点を置き予防保全の強化を図るものとする。

(ア) 施設、車両および除雪用器具の整備点検

降積雪前に、雪害に関係する施設および車両の点検整備を行うとともに、除雪用器具等の整備状況の一斉調査を行い、これを完備するものとする。また、万一に備え動力車用燃料を備蓄するものとする。

(イ) 要注意箇所再検討等

沿線の要注意箇所を環境の変化等に応じて改めて検討し、これら要注意箇所のパトロールおよび警備を徹底して行うものとする。また、気象状況が急変した場合には、時機を失せず列車の抑止手配、運転規制等の措置を講ずるものとする。

(ウ) なだれ警備体制の強化

担当線区のなだれ警備体制を強化し、なだれの発生が予想される場合は、時機を失せず列車の抑止手配、運転規制等の措置を講ずるものとする。

- a なだれ発生の重点警備箇所を再検討し、当該箇所のパトロールおよび監視を強化するものとする。
- b 山腹上部の雪び発生または発達状況を把握するため、必要により空中パトロールを実施するものとする。
- c 気象条件等の変化によって、雪び落とし、斜面の雪の踏み固めまたはかき落とし等の予防保全対策を行うものとする。

(エ) 降雪による沿線の樹木の倒木

過去に事例のない箇所の倒木も想定した沿線の樹木の状況を調査し、支障が出るおそれのあるものについては、関係者の協力を得て降積雪前に伐採しておくものとする。

なお、運転士等は、降雪に伴い倒木のおそれがあると判断したときは、無線機等により当該箇所を駅長または支社輸送指令に連絡するものとする。

(オ) 倒木で列車運転に支障がある場合の処置法

復旧要員輸送のため必要がある場合は、反対列車を最寄り駅または現場に停車させることができるものとする。

(カ) 乗降場等の除雪の強化

乗降場、階段ステップ、旅客通路等の除雪および凍結防止に努めるほか、一斉放送設備による案内放送または誘導案内で迅速な情報提供を行い事故の防止に努めるものとする。

(キ) 踏切除雪体制の整備及び強化

踏切除雪については、道路除雪と連携して行うことが踏切道の円滑な交通を確保する上で重要で

あることから、その実施に当たっては道路管理者と事前調整を十分行うものとする。また、雪により踏切装置等の保安設備が支障しないよう機能の確保に努めるものとする。

(ク) 冬期間の踏切板撤去

踏切板の一時撤去について、道路管理者および警察と撤去踏切道の選定、撤去の期間、撤去の方法および道路標識の設置を協議して事故防止に万全を期するものとする。

(2) 福井鉄道㈱の運行確保

ア 除雪対策本部の設置

早期に除雪対策本部を設置し、指揮命令系統を明確にすることにより、全般的な情勢を把握した上で的確な除雪手配の発動および除雪列車の計画的運行ならびに情報連絡の徹底を図り、除排雪および輸送体制の確立に万全を期するものとする。

イ 除雪の基本方針

(ア) 初動体制の強化

初雪または降り始め時における体制が不十分な場合が多いため、その対処法については十分検討し、次の対策を重点的に実施するものとする。

- a 気象情報の把握による警戒体制の確立
- b 降積雪前の融雪装置の点検実施
- c 降積雪前の除雪列車および機械の点検実施
- d 除雪要員緊急出動計画の早期策定
- e 規制ダイヤの実施計画の早期策定
- f 発着線および機回線の確保

(イ) 除雪体制の強化

除雪対策本部長は、除雪作業の担当責任者および作業内容を明確にしておくとともに、降雪が予想されるときは時期を失せず必要な発令を行うものとする。

a 除雪機械

除雪については、主に除雪車両、機械設備等を十分に活用し、除雪能力の向上を図るものとする。このため、除雪車両および機械類の応急修理計画をあらかじめ充実するほか、「除排雪列車の運転」および「除雪要員の配置および作業内容」を明確にし、除雪効果を上げるよう努めるものとする。

b 人力除雪

機械除雪が極めて困難になった場合、またはその不足を補う必要がある場合は、人力除雪を併用するものとする。このため、鉄道除雪協力会員の要請および請負業者の出動要請には万全を期するものとする。

ウ 除雪作業

(ア) 線路除雪

除雪車両による機械除雪を原則とするものとする。鉄道部長は、あらかじめ除雪ダイヤを設定し、必要により当該列車の運転を指示するものとする。ただし、除雪作業により難しい箇所等は、人力除雪を併用するものとする。

(イ) 除雪機械類の配備方

種別	使用区間	配備箇所(駅)
電気機関車 デキ-11	軌道線区間 赤十字前～田原町間	赤十字前駅
ロータリー D-101	鉄道線区間 越前武生～赤十字前間	北府駅

(ウ) 駅構内の線路除雪

除雪車両による機械除雪とするが、機械除雪が不可能な箇所については駅の除雪担当者が行うものとする。

(エ) 転てつ機(ポイント)の除雪

列車の運転に常用する転てつ機にはすべて融雪装置を設置するものとする。なお、保安装置の周辺を十分除雪し、トングレールの密着確認等を完全に行い、不測の事故発生防止に万全を期するものとする。

(オ) ホームおよび通路の除雪

無人駅も含め除雪要員が管理および除雪し、特に凍結時においては融雪剤散布を行い、乗降客の安全を最重点として除雪するものとする。

(カ) 諸施設の除雪ならびに屋根雪下ろし

常に諸施設の積雪状態に注意し、適時所属員で除雪および屋根雪下しを行うものとする。

(キ) 無人駅の除雪

担当除雪責任者において、上記(エ)、(オ)および(カ)の対策を実施するものとする。

(ク) 踏切道の除雪

技術管理区長は、第1種踏切44カ所のうち消雪設備の設置されている21カ所を除き道路管理者と事前調整を十分に行い、早期除雪を係員に要請するものとする。第4種踏切10カ所は全面通行止めとするものとする。

(3) えちぜん鉄道(株)の運行確保

ア 除雪対策本部の設置

除雪体制を早急に策定し、除雪対策本部を設置するなかで指揮命令系統を明確にし、情報連絡の徹底を図り、除雪手配の発動および除雪列車の計画的運行により、輸送体制の確立に万全を期する。

イ 除雪の基本方針

(ア) 初動体制の強化

初雪または降り始め時、あるいは集中豪雪等降積雪の予測および対策に不十分な場合があり、次の対策を重点的に実施する。

- a 地域別の気象情報、ネットワーク音声カメラによる各駅の状況の迅速な収集および警戒体制の確立
- b 降雪前の融雪装置の点検・補修の実施
- c 降雪前の除雪列車、除雪機械、用具等の点検・補充の実施
- d 除雪要員緊急出動体制の確立
- e 規制ダイヤ実施計画の早期策定
- f 発着線および入出区線の確保

(イ) 除雪体制の強化

除雪体制の策定により、除雪作業の担当責任者および作業内容を明確にし、除雪対策本部長は降雪が予想されるときに要員待機および適切な出動発令を行う。

a 機械除雪

除雪は、除雪車両、機械設備等を十分に活用して除雪能力の向上を図るとともに、除雪列車の運転および除雪要員の配置と作業内容の周知徹底を図り除雪の効果をあげるものとする。

b 人力除雪

機械除雪が困難になった場合または機械除雪の困難な箇所については、人力除雪を実施することとし、別途要請するものとする。

ウ 除雪作業

(ア) 線路除雪

除雪車両による機械除雪を原則とし、運輸部長はあらかじめ除雪ダイヤを設定し、必要により当該列車の運転を指示する。なお、除雪列車(電気機関車ラッセル テキ522-521)運転時は、事前に運転ダイヤを各道路管理者に連絡し、踏切道および並行道路に飛んだ排雪処理について協力を要請する。

(イ) 排雪車両・除雪機械類の配備

種別	使用区間	配備箇所(駅)
電気機関車ラッセル テキ522-521	・勝山永平寺線 福井～勝山間 ・三国芦原線 福井口～三国港間	福井口
MCロータリー	・勝山永平寺線 永平寺口～勝山間	勝山
MCロータリー	・勝山永平寺線 福井～永平寺口間 ・三国芦原線 福井口～西長田間	永平寺口

(ウ) 駅構内の線路除雪

除雪車両による機械除雪とするが、機械除雪が不可能な箇所については駅の除雪担当者が行う。

(エ) 分岐器（ポイント）の除雪

列車の運転に常用する分岐器には融雪装置が設置されているが、勝山永平寺線には熱風融雪装置が設置してあり活用を図るとともに、保安装置の周辺の除雪を徹底し、トングレールの密着確認等を確実にし、事故防止に万全を期する。

(オ) ホームおよび通路の除雪

無人駅も含め降雪期間は除雪要員を駅に配置し、乗降客の安全を第一に除雪するものとする。

(カ) 踏切道の除雪

管内踏切道は、全種別合計で136箇所あり、第1種踏切97箇所のうち34箇所については、道路融雪との接続を含め散水融雪装置を設置済みであるが、その他の踏切道については、各道路管理者に協力を要請し、事前に調整を行うものとする。なお、第4種踏切24箇所のうち18箇所については、降雪期間中、踏切板を撤去し通行止めとし、事故防止に努めるものとする。

(キ) 管理建物および諸施設の除雪

管理建物および諸施設については、所属区員が管理・点検をすみやかに行えるよう適切に除雪を行うものとする。とりわけ、安全施設については万全を期するものとする。

#### 4 バス運行の確保

バス事業者は、道路管理者等から道路状況等の情報を収集し、バス運行の確保に努めるものとする。特に通勤通学に必要な路線については、道路管理者と連携し、運行を図るものとする。

(1) 福井鉄道㈱の運行確保

ア 初動体制の強化

次の対策を重点的に実施し、降雪時における準備体制に万全を期するものとする。

(ア) 気象状況の把握

(イ) 除雪機械の点検および出動準備

(ウ) スノータイヤの装着およびタイヤチェーンの整備

(エ) パトロール要員および使用車両の事前確保

(オ) 道路管理者、連絡要所、出勤従業員等からの降雪、除雪等の道路状況の把握

イ 運行確保の努力

降雪のため正常な運行確保に困難が生じた場合には、次の対策を実施し、運行の確保に努めるものとする。

(ア) パトロール要員の確保およびパトロールの実施による情報収集

(イ) 道路管理者に対する除雪状況の確認、運行状況等の情報提供および運行上のトラブル要因の除去の要請

(ウ) 路面の凍結、残雪による道路狭間、路肩積雪等道路条件が悪化した場合におけるチェーン装着等必要な措置の指示

(エ) 路肩、行き違い困難等の状況からワンマン運行が困難と判断される場合における添乗員の乗務

(オ) 12月中旬から2月下旬までの間の全輪へのスノータイヤの装着

(カ) タイヤチェーンの全車両への装備および凍結時等におけるチェーン装着の徹底

(キ) 各営業所への除雪機械の配置による車庫構内および駐車場の除雪の実施ならびに各営業所周辺の道路除雪作業等への協力

場 所	機 種
嶺北営業所	小松 ホイールローダー515型
福井営業所	小松 ホイールローダーWA100-1型
嶺南営業所	小松 ホイールローダー510型
小浜管理所	小松 フォークリフトFD26-6

ウ 運行可否の決定

運行管理者は、運行の可否決定について道路状況を把握し、安全運行に支障があるか否かを判断し、運行の可否を決定するものとする。また、共同運行路線となる事業者には連絡を密にとり安全運行に支障の可否を判断して運行を決定するものとする。

運行等の連絡体制について運行管理者は、運休または遅延の場合、乗客に知らせると共に各連絡要

所に通報し、営業所長への報告を終え自動車部に連絡するものとする。

#### エ 冬期対策の強化

次の点に留意し、冬期対策に万全を期するものとする。

- (ア) 寒冷期、特に早朝にトラブルとなる始動困難車両の防止のためのバッテリー総点検の実施
- (イ) 交通渋滞防止のためのマイカー使用の自粛、チェーン着装、違法駐車禁止等モラルの向上の啓発
- (ウ) 運行管理者による適切な乗務員の手配および車両運用ならびに社内における連絡・協力体制の強化による安全運転および事故防止の徹底

### (2) 京福バス(株)の運行確保

#### ア 道路状況の把握

道路状況を次の方法により常に把握するものとする。

- (ア) 福井地方気象台、各道路管理者、警察署その他関係機関への電話連絡
- (イ) ラジオ・テレビ等による気象情報の確認
- (ウ) 日本道路交通情報センターの利用
- (エ) 凍結地、危険箇所等の詳細な情報の提供についての自治会等地域住民への協力要請、および通勤乗務員による確認や安全パトロールによる情報収集の実施
- (オ) 通勤乗務員および帰着乗務員からの道路状況の報告の徹底

#### イ 運行可否の決定

運行管理者は、道路状況を把握し、乗務員、車両、装備品の状態等が安全運行に支障があるか否かを判断して運行の可否を決定するものとする。また、高速バスについても共同運行会社と連携を密にし、安全運行に支障があるか否かを判断して運行の可否を決定するものとする。

#### ウ 運行上の注意伝達

運行管理者は、積雪時、凍結時等において運行する場合、乗務員に対して道路状況を詳細に伝達し、把握させるとともに、対応マニュアルに基づく緊急時の応急措置の確認について徹底するものとする。

#### エ 滑走防止用具の携行および装着

運行管理者は、スリップおよび空転防止のため、必要に応じタイヤチェーン、スコップおよびタイヤ上げ台を備え付け、乗務員に対し使用方法を指導するとともに、積雪または凍結によりスリップまたは空転が予想されるときは、タイヤチェーンの着装を指示するものとする。

#### オ 運休等の連絡体制

運行管理者は、運休または遅延の場合は、各連絡所に通報し、乗客に知らせるとともに、営業所長に報告し、本社事業部に速やかに連絡するものとする。また、「京福バスナビ」により、パソコン・携帯電話を通じて路線バス位置情報を乗客に発信するものとする。

## 5 倒木除去対策

- (1) 道路管理者、鉄道事業者および電力通信関係者は、倒木を原因とする道路交通や電力通信への障害を生じさせないため、平常時から、倒木のおそれがある立木の所有者等に、伐採や枝打ちの依頼、倒木した場合の撤去処理の確認を行い、降雪期前に倒木のおそれがある立木伐採を進めるものとする。  
また、水分を含んだ重たい雪など降雪状況に応じた倒木除去を進めるものとする。
- (2) 道路管理者、交通事業者、その他施設管理者等は、積雪による倒木被害が発生し、交通等に障害が生じた場合、現場の森林所有者等に係る情報や、森林組合等への協力依頼について、関係機関と連携を図り、速やかに倒木処理を実施するものとする。

## 第4 情報の収集、連絡および提供体制の確立

道路状況、列車等の運行状況等に関する情報を迅速かつ的確に収集し、各関係機関へ連絡することにより相互の連携強化を図るとともに、一般住民等に提供することにより県民生活の安定の確保を図るものとする。

### 1 国の措置

- (1) 管理道路について道路パトロールを実施し、なだれ危険箇所、凍結危険箇所等の発見に努めるとともに、道路の除雪状況、積雪状況等を常時把握するものとする。
- (2) 道路パトロールによりなだれ危険箇所、凍結危険箇所等を発見した場合は、道路情報板等に直ちに標示するものとする。

道路の路面状況、規制状況等は、道路情報板、道路交通情報通信システム、高機能標識車、テレビ、ラジオ等により一般通行車両に周知徹底するものとする。また、インターネット（パソコンおよび携帯電話）による冬期道路情報（天候、積雪深および路面状況）の提供を行うものとする。

気象状況等により交通安全の確保に支障が生じるおそれがある場合は、交通遮断機設置箇所での通行を禁止し、関係機関に速やかに連絡するとともに、報道機関を通じて広報を行い、一般通行車両に周知するものとする。

#### [H L型情報板設置箇所]

一般国道8号	一般国道27号	一般国道161号	一般国道158号
あわら市熊坂 (南向)	敦賀市筋生野 (西向)	敦賀市疋田 (南向)	永平寺町松岡吉野塚 (東向)
坂井市丸岡町今福 (北向、南向)	〃 古田刈 (東向)	〃 山中 (北向)	〃 松岡吉野 (東向)
福井市成和 (南向)	美浜町佐柿 (東向)		〃 諏訪間 (西向)
福井市下馬 (北向)	〃 大藪 (西向)		〃 谷口 (東向)、(西向)
越前市畑町 (南向)	〃 気山 (東向)		〃 大月 (東向)
〃 春日野 (南向)	若狭町三宅 (東向)		〃 吉峰 (東向)
〃 春日野 (北向)	〃 井ノロ (西向)		勝山市鹿谷町 (西向)
敦賀市大比田 (北向)	小浜市国分 (東向)		〃 志田 (北向)
〃 杉津 (南向)	〃 和久里 (西向)		〃 志田 (南向)
〃 赤崎 (北向)	〃 岡津 (東向)		〃 杉俣 (西向)
〃 田結 (南向)	おおい町本郷 (西向)		大野市横枕 (東向)
〃 金ヶ崎 (南向)			〃 横枕 (西向)
〃 曙 (北向)			
〃 坂の下 (南向)			
〃 鳩原 (北向)			
〃 疋田 (北向、南向)			
〃 麻生口 (南向)			
〃 新道 (北向)			

#### [A型情報板設置箇所]

一般国道158号
大野市東市布 (東向)
郡上市白鳥町為真 (南向)
〃 向小駄良 (西向)
〃 向小駄良(白鳥西IC) (西向)

#### [交通遮断機設置箇所]

一般国道8号	標示	一般国道27号	標示	一般国道161号	標示	一般国道158号	標示
越前市春日野 (南)	有	若狭町倉見 (西)	有	敦賀市疋田 (南)	有	永平寺町谷口 (西)	有
敦賀市大比田 (北)	有	若狭町末野 (東)	〃			〃 大月 (西)	〃
〃 曙 (北)	〃					勝山市鹿谷町 (西)	〃
〃 鞠山 (北)	〃					大野市横枕 (東)	〃
〃 疋田 (南)	〃						

#### [道路情報ラジオ (1620Hz)]

一般国道8号	設置箇所
	福井市下馬～同市大町
	越前市畑～同市塚原
	敦賀市田結～同市檜曲
	敦賀市小河口～同市疋田

#### [道路交通情報通信システム設置箇所]

一般国道8号	一般国道161号
南越前町具谷～大谷 (2基)	敦賀市追分～山中 (2基)



[インターネット (パソコン・携帯電話) による冬期道路情報提供予定箇所]

一般国道8号 〔熊 坂〕 あわら市熊坂付近 〔福 井〕 福井市成和付近 〔大 良〕 南越前町大良付近 〔杉 津〕 敦賀市杉津付近 〔新 道〕 敦賀市新道付近	一般国道27号 〔敦 賀〕 敦賀市開町付近 〔倉 見〕 若狭町倉見付近 〔小 浜〕 小浜市遠敷付近 〔蒜 島〕 高浜町六路谷付近	一般国道161号 〔山中〕 敦賀市山中付近	一般国道158号 〔勝山〕 勝山市鹿谷町保田付近 〔大野〕 大野市中津川付近
---	--	--------------------------	--

[インターネット (パソコン) による画像配信箇所]

一般国道8号	あわら市牛ノ谷付近	一般国道27号	若狭町三宅付近
一般国道8号	南越前町道の駅付近	一般国道27号	小浜市湯岡橋付近
一般国道8号	敦賀市赤崎付近	一般国道27号	高浜町関谷付近
一般国道8号	敦賀市泉付近	一般国道27号	高浜町六路谷付近
一般国道8号	敦賀市疋田付近	一般国道161号	敦賀市疋田付近
一般国道8号	敦賀市新道付近	一般国道161号	敦賀市山中付近

区 分		ア ド レ ス	
福井河川国道事務所	パソコン	<a href="http://www.kkr.mlit.go.jp/fukui/">http://www.kkr.mlit.go.jp/fukui/</a>	
	携帯電話	<a href="http://www.fukui.kkr.mlit.go.jp/m/">http://www.fukui.kkr.mlit.go.jp/m/</a>	
岐阜国道事務所	パソコン	<a href="http://www.cbr.mlit.go.jp/gifu/index.html">http://www.cbr.mlit.go.jp/gifu/index.html</a>	
	携帯電話	<a href="http://mobile.chubu-its.jp/">http://mobile.chubu-its.jp/</a>	

2 県の措置

(1) 管理道路について道路パトロールを実施し、なだれ危険箇所、凍結危険箇所等の発見に努めるとともに、発見した場合には直ちに下表の道路情報板等により一般通行車両に周知するものとする。

国道157号		国道303号		国道417号	
勝山市谷	HL 7形LED式	若狭町大杉	HL 7形LED式	池田町板垣	B形透光式
勝山市榑神谷	HL 7形LED式	若狭町三宅	HL 7形LED式	鯖江市横越	A形透光式
勝山市寺尾	B形電光式	国道305号		鯖江市糺町	A 3形電光式
大野市南新在家	HL 7形LED式	あわら市牛山	A形電光式	越前町鎌坂	HL 7形LED式
大野市中据	B L形LED式	福井市両橋屋	HL 7形LED式	国道476号	
大野市五条方	HL 7形LED式	福井市大味	HL 7形LED式	敦賀市余座	HL 7形LED式
大野市中島	HL 7形LED式	福井市大味	HL 7形LED式		
国道158号		越前町梅浦	HL 7形LED式	小浜綾部線	おおい町本郷 B形透光式
福井市天神(篠尾)	HL 7形LED式	越前町梅浦	HL 7形LED式	小浜綾部線	おおい町久保 B形透光式
福井市薬師	B L形LED式	南越前町河野	A形電光式	武生美山線	越前市粟田部町B形透光式
福井市東川上町	HL 7形LED式	国道364号		武生美山線	池田町柿ヶ原 B形透光式
大野市牛ヶ原	B L形LED式	福井市高田	HL 7形LED式	福井加賀線	
大野市犬山	B L形LED式	永平寺町寺本	HL 7形LED式	坂井市春江町春日野	A 3形電光式
大野市上唯野	HL 7形LED式	坂井市丸岡町鳴鹿	A形電光式	福井四ヶ浦線	福井市大森町 B形透光式
大野市下山	B 5形透光式	坂井市丸岡町上久米田	B L形LED式	丸岡川西線	
大野市板倉	HL 7形LED式	国道365号		坂井市丸岡町山久保	B L形LED式
大野市下半原	A 3形電光式	越前町江波	B形電光式	丸岡川西線	坂井市丸岡町舟寄 B形透光式
国道162号		越前市北山	A形電光式	坂本高浜線	高浜町菌部 B形透光式
おおい町納田終	A形電光式	越前市中平吹	HL 7形LED式	武生米ノ線	越前市広瀬 B形透光式
おおい町口坂本	A形電光式	南越前町孫谷	HL 7形LED式	上中田烏線	小浜市田烏 B形透光式
小浜市和久里	HL 7形LED式	国道416号		佐田竹波敦賀線	敦賀市櫛川 B形透光式
小浜市湯岡	B形電光式	福井市仙町	A形電光式	佐田竹波敦賀線	美浜町北田 B形透光式
小浜市甲ヶ崎	HL 7形LED式	永平寺町松岡芝原	A形電光式	津内櫛林線	敦賀市余座 HL 7形LED式
若狭町鳥浜	HL 7形LED式	勝山市坂東島	A形電光式	敦賀柳ヶ瀬線	敦賀市麻生口 B形透光式
				常神三方線	若狭町海山 HL 7形LED式
				赤礁崎公園線	おおい町大見 B形透光式
				佐田竹波敦賀線	
				敦賀市縄間	HL 7形LED式
				佐田竹波敦賀線	
				美浜町竹波	HL 7形LED式
				大谷杉津線	敦賀市大比田B L形LED式

- (2) 道路雪情報システムの観測データから道路状況を常に把握するとともに、他の道路管理者および福井地方気象台と連携し、気象情報の共有化を図るものとする。
- (3) 除雪オペレーター、バス事業者等からの情報収集により路面状況等を常に把握するとともに、他の道路管理者、日本道路交通情報センター等と連携を密にし、それぞれの除雪状況、交通情報等を把握するものとする。
- (4) 道路状況については、道路情報板、除雪案内板等により一般通行車両に速やかに提供するものとする。  
 県内81箇所の路面状況静止画像および路面温度ならびに県内38箇所の積雪量および気温については、「雪みち情報ネットふくい」により、インターネット（パソコンおよび携帯電話）で一般住民等に提供するとともに、近畿地方整備局、中日本高速道路(株)、近隣県等のホームページとリンクさせ、広く利用者の利便性を図るものとする。今年度より携帯電話用のURLには二次元コードを作成し、利便性を向上させる。

区 分	U R L
パソコン	<a href="http://info.pref.fukui.jp/hozen/yuki/">http://info.pref.fukui.jp/hozen/yuki/</a>
携帯電話	<a href="http://info.pref.fukui.jp/hozen/yuki/k/">http://info.pref.fukui.jp/hozen/yuki/k/</a>

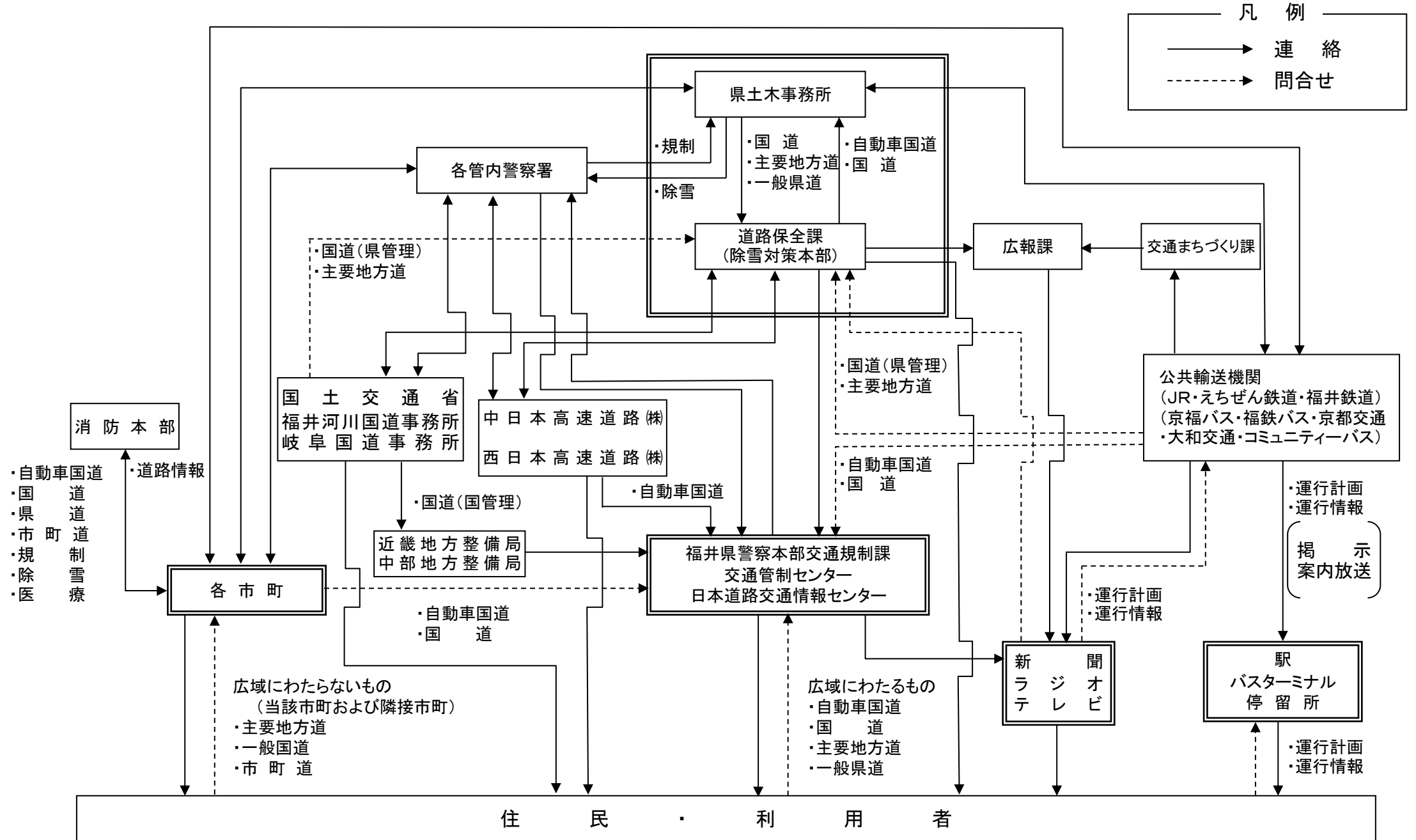
- (5) 交通渋滞の状況については、必要に応じて防災ヘリコプター等で把握し、各関係機関に情報提供するものとする。
- (6) 警察本部は、(公財)日本道路交通情報センター福井センター（電話番号：050-3369-6618）を通じ、高速道路、国道、県道等の混雑状況、交通規制の状況、迂回路等運転者にとって必要な情報をテレビ・ラジオ放送、電話等により提供するものとする。  
 また、国道8号丸岡～敦賀および国道27号敦賀～小浜の両区間の状況については、道路交通情報通信システムによりカーナビゲーションにVICS情報（混雑状況、交通規制状況、主要地点間の所要時間等）をリアルタイムで提供するものとする。
- (7) 道路状況、列車等の運行状況、電話、電力等のライフラインの状況、生活物資の状況その他県民生活の安定の確保に必要なあらゆる情報を各関係機関から収集し、インターネットおよびメールを活用して県民や報道機関に提供するものとする。
- (8) 北陸自動車道・舞鶴若狭自動車道・国道8号・国道27号沿いにおいて大雪特別警報・大雪警報が発表された場合等、県が各道路管理者および交通管理者、気象観測・監視者を福井河川国道事務所へ召集し、各管理者間の詳細な情報共有と県民への定期的な情報提供を行うものとする。

福井県道路情報連絡室

(構成) 国土交通省近畿地方整備局福井河川国道事務所  
 気象庁東京管区福井地方気象台  
 中日本高速道路(株)  
 西日本高速道路(株)  
 福井県土木部道路保全課  
 福井県警察本部交通部交通規制課

- (9) 福井県内へ寒波が到来すると予想された場合に県と市町が「冬期道路情報連絡会」を設置し、前回の寒波が到来した際に生じた事例などを反省し、連携を強化する。
- (10) 県外者に対しては、隣接府県などの協力を得て、県内の道路交通状況、チェーン携行、冬用タイヤの早期装着、雪道運転の注意事項などを広報するものとする。また、福井県・滋賀県両県の道路通行規制などの道路情報についても相互に情報発信するものとする。その他、県外の旅行エージェントや報道機関、県ホームページを通じて、正確な交通情報や道路復旧見通しなどの道路交通情報を提供するものとする。
- (11) 福井県除雪対策本部設置後の情報連絡系統は次のとおりとする。

# 除雪対策本部設置後の情報連絡系統



(注)各関係機関は、この情報連絡システムに基づかない場合でも報道機関の取材活動には積極的に協力を行う。

### 3 市町の措置

管理道路について道路パトロールを実施し、なだれ危険箇所、凍結危険箇所等の発見に努めるとともに、発見した場合には直ちに道路情報板等により一般通行車両に周知するものとする。

また、他の道路管理者、バス事業者等から道路状況、運行状況等の情報を収集し、CATV、有線放送、防災行政無線等を通じて住民に対し情報提供を行うものとする。

### 4 中日本高速道路株および西日本高速道路株の措置

(1) 定時および必要の都度道路パトロールを実施し、なだれ等の危険箇所の早期発見に努めるとともに、積雪等の路面状況を把握するものとする。

また、路線各地の気象情報については、路線に設置された気象観測設備によって把握するものとする。

(2) 道路パトロールおよび気象監視モニターにより積雪または路面凍結のおそれが予想される場合は、除雪または凍結防止剤散布の作業を開始するとともに、警察と協議し速やかに速度規制、チェーン規制等適切な交通規制を行うものとする。

(3) 交通規制の情報については、各インターチェンジ付近に設置してある道路情報板により一般通行車両に提供するとともに、ホームページ、ハイウェイテレフォン、携帯電話（インターネットからハイウェイテレフォンへの接続）およびハイウェイFAXにおいても提供するものとする。

また、各関係機関が報道機関等を通じて一般住民等に情報提供できるよう、速やかに各関係機関に連絡するものとする。交通規制が解除された場合においても、同様の方法で情報提供するものとする。

(4) 今庄インターチェンジ～木之本インターチェンジ間の道路状況等を広く提供し、交通障害の軽減を図るため、雪氷情報板、ハイウェイラジオ等の活用により冬期間の情報提供の強化を図るものとする。

(5) 初冬期における早めの冬用タイヤ装備の広報として、サービスエリア等におけるキャンペーンの実施及びポスター、リーフレット、ホームページ等の啓発により、高速道路利用者への冬期間通行の注意事項および遵守事項の周知を図るものとする。

北陸自動車道および舞鶴若狭自動車道 道路情報提供箇所等

区 分		箇 所 等
道路情報板	A型	各インターチェンジ付近
	B型	各インターチェンジの入口付近の一般道路上
	C型	各インターチェンジのトールゲート付近
雪氷情報板		上り線の鯖江インターチェンジ～今庄インターチェンジ間 下り線の米原ジャンクション～木之本インターチェンジ間（滋賀県内）
ハイウェイ情報ターミナル		上り線および下り線の南条サービスエリア内 上り線および下り線の賤ヶ岳サービスエリア内（滋賀県長浜市） 上り線および下り線の三方五湖パーキングエリア内 上り線および下り線の西紀サービスエリア内（兵庫県篠山市）
気象情報モニター		上り線の南条サービスエリア内 上り線の多賀サービスエリア内（滋賀県多賀町） 下り線の養老サービスエリア内（岐阜県養老町）
ハイウェイラジオ		鯖江インターチェンジ～武生インターチェンジ間 上り線の今庄トンネル及び下り線の柳ヶ瀬トンネル 上り線および下り線の岩籠トンネル 西紀サービスエリア付近（兵庫県篠山市）
インターネット	パソコン	<a href="http://www.c-nexco.co.jp">http://www.c-nexco.co.jp</a> <a href="http://www.w-nexco.co.jp">http://www.w-nexco.co.jp</a>
	携帯電話	<a href="http://www.c-nexco.co.jp/">http://www.c-nexco.co.jp/</a> <a href="http://www.w-nexco.co.jp/mobile/">http://www.w-nexco.co.jp/mobile/</a>
アイハイウェイ		<a href="http://ihighway.jp">http://ihighway.jp</a> 、 <a href="http://c-ihighway.jp">http://c-ihighway.jp</a>
ハイウェイテレフォン		0776-57-1620（福井）、0770-21-1620（敦賀）、 06-6876-1620（近畿）
お客様センター		NEXCO 中日本 0120-922-229 NEXCO 西日本 0120-924-863

## 5 JR西日本金沢支社の措置

列車の運行状況等に関する情報連絡体制の強化を図り、ホームページによる列車運転状況の提供、駅員配置駅に対する支社管内一斉放送設備の活用等情報提供サービスを強化し、的確な列車遅延情報の提供を行うものとする。また、運休、大幅な遅延等が発生した場合は、速やかに県及び関係機関に連絡するものとする。

### (1) 雪害時における列車の運行状況、輸送手配等

TID (列車運行情報) 等により状況を的確に把握し、支社内の連絡をきめ細かく行うとともに、速やかに旅客、公衆へ周知を図るため、次のように情報の区分及び発表責任者を定める。

#### ①部外情報

雪害に関する情報を報道機関を通じて時機を失せず公衆に周知するもので、総務課長がプレス発表する。

#### ②旅客情報

旅客列車の遅延、特発、う回輸送状況等を駅及び列車乗務員を通じて列車内の旅客及び待合室の旅客公衆に連絡するもので輸送課長が発表する。

### (2) 北陸案内センターの営業時間について

冬期間における、列車遅延等の電話問合せは、比較的用户者が少ない早朝・夜間の対応を見直し、問合せの多い時間帯の体制増強を図る。

営業時間は、7時00分から22時00分までとする。

電話番号は、「076-265-5655」とする。

### (3) 広報要員の配置 (プレス対応)

翌朝の降雪予測 (気象予測会社が発表する半日単位の予測) が30cm以上の時には、広報要員を翌朝5時に配置するものとする。

### (4) 行政機関等への情報提供

雪害により、列車の運行状況等に大きな障害が生じた場合、必要により企画課長は関係する行政機関等に情報を提供し連携に努めるものとする。

## 6 地方鉄道事業者の措置

(1) 施設内のパトロールを実施し、なだれ危険箇所等の発見に努めるとともに、除雪状況、降雪状況等を常に把握するものとする。

(2) 常に運行状況を把握し、運休、大幅な遅延等が発生した場合は、速やかに各駅へ連絡し、案内放送等により乗客等に周知するとともに、県、関係市町、報道機関等に連絡し、広報するものとする。

## 7 バス事業者の措置

(1) 道路状況、気象状況等を把握し運行の確保に努めるとともに、常に運行状況を把握するものとする。

(2) 運休、大幅な遅延等が発生した場合は、速やかに主要停留所での掲示等により乗客等に周知するとともに、県、関係市町、報道機関等に連絡し、広報するものとする。

## 8 西日本電信電話株福井支店 (以下「NTT西日本」という。)、電力事業者、ガス事業者、水道事業者等ライフライン関連事業者の措置

(1) 道路状況、積雪状況等を常に把握するとともに、パトロールの実施等によりなだれ危険箇所等の早期発見に努めるものとする。

(2) 通信途絶、停電事故等が発生した場合に、復旧状況などを速やかに周知するよう県、市町、各関係機関への連絡体制および一般住民への情報提供体制を確立するものとする。

(3) 通信途絶、停電事故等の復旧箇所へいくための道路について、より早めの除雪確保するよう道路管理者に協力要請し、道路管理者と除雪状況などの連絡を密にしながら、早期復旧に努めるものとする。

## 第5 通信対策

NTT西日本、県、市町および各防災関係機関は、降積雪時に通信が途絶しないよう次の対策を実施し、通信の確保に努めるものとする。

### 1 NTT西日本の措置

- (1) 主要な中継交換機の分散、主要な伝送路の多ルート化、もしくはループ構成等通信網の整備を行う。  
また、主要な電気通信設備について、必要な予備電源を設置する。
- (2) 災害発生時において通信を確保し、また災害復旧を迅速に行うため、あらかじめ保管場所および数量を定め、必要に応じ災害対策機器および車両等を配備するとともに、定期的な点検整備を実施するものとする。

<参考>非常用電源装置配備状況

種 別	配置場所	台 数	備 考
移動電源車	NTT西日本福井支店	2台	
携帯発動発電機	NTT西日本福井支店	8台	
各交換所発電用エンジン	各交換所	11ヶ所	
各交換所蓄電池	各交換所	25ヶ所	耐用時間18時間以上

<参考>非常用無線装置配備状況

種 別	配置場所	台 数	備 考
TZ-403	NTT西日本福井支店	2組	
TZ-68	NTT西日本福井支店	3組	
ポータブル衛星通信装置	NTT西日本福井支店	2台	

<参考>応急ケーブル配備状況

種別	局名			計
	福 井	敦 賀		
応急市内ケーブル 100対		200m×7ドラム	200m×4ドラム	200m×11ドラム
応急市内ケーブル 50対		300m×4ドラム		300m×4ドラム
応急光ケーブル GI型 12心		250m×1ドラム	250m×1ドラム	250m×2ドラム
応急光ケーブル SM型 100心		280m×2ドラム	280m×1ドラム	280m×3ドラム

- (3) 屋根雪下ろし、立木倒壊等による電話線の断線損傷を防止するため、NTT西日本のホームページ等を通じて住民に対して注意を呼び掛けるものとする。

### 2 各防災関係機関の措置

- (1) 県は、降積雪時における情報の収集、連絡および提供が円滑に行えるよう降積雪期前に福井県防災情報ネットワークの局舎、アンテナ等の保守点検を行うものとする。
- (2) 市町、消防本部等は、降積雪時における情報の収集、連絡および提供が円滑に行えるよう降積雪期前にその保有する防災行政無線、有線放送、CATV、消防無線等の施設・設備の保守点検を行うものとする。

## 第6 電力供給対策

電力事業者は、降積雪による停電事故等を未然に防止するため、次の対策を実施するものとする。

### 1 降積雪期前の設備の点検整備等の実施

- (1) 送・配電線の重要幹線、鉄軌道横断箇所等重要地点のパトロールを強化して、不良箇所の早期改修、補強、雷害の防止策、電線の着雪防止対策など適切な対策工事を実施するものとする。
- (2) 送・配電線路に接近する樹木を伐採するものとする。
- (3) 発電所の諸機械装置の点検整備を強化するとともに、機器間等の融雪および保温装置の点検整備を実施するものとする。
- (4) 冠雪による通信線の断線等の障害を防止するため、保守点検を実施するものとする。
- (5) 発電所機器の周辺については、早い段階で除雪を行うものとする。
- (6) 雪害時の連絡を確保するため、機動車および各事務所の無線基地、移動無線機器、保安電話、非常用電源等の点検整備を実施するものとする。
- (7) 迅速な事故復旧を図るため、復旧機材等を分散配置するとともに、諸工具等の点検整備を実施するものとする。
- (8) なだれ発生のおそれがある箇所のパトロールを強化し、なだれ止めの点検補強、整備改修等を実施するものとする。
- (9) 緊急時に備えて、従業員および工事業者の非常呼集体制を確立するものとする。
- (10) 地方気象台等関係機関との連携を密にし、気象情報等を迅速かつ的確に把握するものとする。

### 2 住民等への注意事項の周知

立木等の倒壊および接触ならびに屋根雪下ろしによる断線、感電等の事故を防止するため、次の事項について広報紙等を通じて住民に対して注意を呼び掛けるものとする。

- (1) 屋根雪下ろし等は、電線に触れたり、雪を直接電線に当てないように注意して行うこと。
- (2) 断線した電線は危険であることから、絶対に近づいたり触れたりしないで、直ちに最寄りの事業所に連絡すること。
- (3) 送・配電線および電気工作物に接近している樹木を伐採するときは、必ず最寄りの事業所に連絡すること。
- (4) 事故や異常を発見したときは、直ちに最寄りの事業所に連絡すること。

## 第7 農林水産業対策

### 1 農業

県は、関係出先機関、市町、農業協同組合等を通じ降雪状況に応じて次の対策について指導を徹底するものとする。

- (1) 麦については、耐雪性の強い品種の作付けおよび適期播種を行うとともに、雪融け後の排水対策を徹底するものとする。
- (2) 野菜、花きについては、耐寒性・耐雪性の強い品種の適期播種、越冬後の圃場排水対策、融雪の促進等を図るものとする。また、ハウス等の施設については耐雪型ハウスの導入促進および仮支柱等による補強を行うとともに、屋根雪の滑落促進、融雪装置の設置および排雪を徹底するものとする。
- (3) 果樹については、降雪前に粗せん定、幼木の結束・枝吊りおよび成木の太枝への支柱の取付けを行い、ナシ等の棚栽培においては棚を補強するものとする。降雪中は、園内を見回り、雪を払い除け、降雪後は、積雪の沈降による枝の損傷を防止するため枝を掘り出すとともに、融雪水を排除するものとする。
- (4) 被災農家の再生産に向け、実態に応じた個別技術指導や既存制度資金の活用などを指導するものとする。

### 2 林業

県は、関係出先機関、市町、森林組合等を通じ林業関係者に対して雪に強い健全な森林を育成するため、適切な間伐、枝打ち等の施業技術指導を行うものとする。

### 3 畜産業

県は、関係出先機関、市町、農業協同組合等を通じ家畜飼養者に対して冬期（3ヶ月）に必要な飼料の貯蔵および品質保全に万全を期するとともに、畜舎についてはその構造等を考慮して、早期に除雪するよう指導するものとする。

また、豪雪時に生乳、牛乳、肉畜、食肉、鶏卵等畜産物の輸送に支障が生じないよう必要に応じ各道路管理者に道路除雪について協力を要請するものとする。

### 4 水産業

県は、漁業協同組合等に対して、水産物荷捌き施設、貯氷・冷蔵施設、燃油補給施設や漁船保全修理施設等の機能が維持されるよう、早期の融雪および除雪を指導するものとする。

また、漁業者に対しては、漁業協同組合等を通じ所属する係留漁船について降雪による沈没等が発生しないように、早期の除雪を指導するものとする。



## 第8 文教対策

### 1 気象、降雪等に応じた応急教育措置

県教育委員会は、市町教育委員会に対し異常気象等の場合は保護者との連絡を密にし、休校、授業の打ち切り、集団登下校およびその引率等適切な措置をとるよう指導するものとする。なお、休業等によって欠けた授業の補充については、それぞれの学校において工夫し、授業時間数の確保に留意するものとする。

### 2 児童・生徒の危険防止

県教育委員会は、市町教育委員会に対し降雪時における通学の安全確保および危険防止を図るため、特に次の事項を要請するものとする。

- (1) 学校敷地内の通路および非常時における避難経路の除雪
- (2) 通学道路およびその周辺の除雪ならびに危険個所の除雪
- (3) 教職員やPTA、地域住民による通学路や歩道など学校周辺の除雪計画の整備
- (4) 学校周辺の除雪に対する地域ぐるみの協力への啓発
- (5) 適切な指導に基づく集団登下校の実施
- (6) 交通事故防止の徹底
- (7) 始業時刻および終業時刻の変更による安全確保および保護者等への連絡の徹底
- (8) 除雪機械器具によって生じる事故等の危険防止
- (9) 事故発生の早期報告

### 3 学校および社会教育等の施設の保全対策

学校長および施設管理者は、校舎等の構造、耐用年数等を考慮し早めに除雪するとともに、融雪装置のある校舎等にあってもその点検を行うものとする。また、屋内運動場については、許容積雪量（荷重）を確認し、人目につきやすい個所に明示するとともに、短期間に集中的な降雪により荷重を超える積雪量に達する恐れのあるときは、雪下ろしをするまでの間、当該建物の使用禁止の措置をとるものとする。

建物が被害が生じた場合には、被災の状況を速やかに報告するとともに、破損個所を補修し、加えて老朽建物等の補強を促すものとする。さらに防火対策（貯水池、貯水槽、消火器の点検、消防自動車が入りやすいよう施設周辺の道路除雪、火気使用後の点検、夜間巡視等）については特に留意するものとする。

### 4 保健管理

学校長は、降雪または酷寒期における室内の換気、採光、照明および温湿度を適切にし、環境衛生の万全を期するとともに、状況に応じ、適宜健康診断を実施し、学校感染症のまん延防止に留意するものとする。

### 5 学校給食用物資の確保

県教育委員会は、積雪のため給食の実施が不可能とならないよう、米、パン、牛乳等の確保について学校給食会等関係者と連絡を密にするものとする。

また、市町教育委員会に対しては、学校給食用燃料、生鮮食料品等の確保対策を定めておくよう指導するものとする。

## 第9 保健衛生対策

### 1 除雪作業における健康管理

県および市町は、除雪による健康被害等を防ぐため、除雪作業の際の健康管理について、新聞やホームページ等を通じて、県民に周知するものとする。

### 2 医薬品等の確保

県は、医薬品等の確保について「災害時における医薬品の供給等に関する協定書」に基づき、福井県医薬品卸業協会と平常時から相互の連絡体制を確立し、情報交換を行うものとする。また、医療機関、薬局等関係業者と降雪前に密接な連絡を取るとともに、医薬品等の確保について協力を依頼するものとする。

### 3 清掃対策

市町等は、ごみ、し尿等の一般廃棄物の収集処理について降雪前に関係業者と密接な連絡を取るとともに、住民に対し収集方法等について周知徹底するものとする。

## 第10 社会福祉対策

### 1 建物の保護および除雪

県は、社会福祉施設の管理者に対し次の冬期における対策等を指導するものとする。

- (1) 建物について耐久度診断を実施するとともに、必要に応じて積雪期前に補強工事等を行うものとする。
- (2) 各施設の管理者は、降雪状況に応じ、早めの屋根雪下ろしを行い、屋根雪の落下による事故や屋根雪による倒壊を防止するものとする。
- (3) 各種情報の迅速かつ的確な収集のため、各施設内および関係機関との連絡体制を整備するものとする。

### 2 入所者等に対する配慮

施設の管理者は、入所者、通所者等の避難に支障がないよう常に非常口および避難路を確保するとともに、近隣の住民等による援助体制を確保するものとする。

特に保育所および認定こども園については、次の措置を講ずるものとする。

- (1) 児童の安全を確保するため、事前に保護者等と協力して施設および通園路の安全対策を講ずるものとする。
- (2) 絶えず気象状況に注意し、児童の安全確保の観点から必要と判断した場合は休園または保育時間の切上げの措置を迅速かつ適切に行うものとする。

## 第 1 1 住宅対策

### 1 屋根雪下ろし時における安全確保

県は、屋根雪下ろし中の転落事故等を防ぐため、安全な屋根雪下ろしの注意事項をまとめ、新聞やホームページ等を通じて県民に広報するほか、降雪量に応じて屋根雪下ろしの実践講習会の実施や、屋根雪下ろし方法のビデオの活用を市町に周知するなど、県民に屋根雪下ろし時の安全確保を呼びかけるものとする。

### 2 空家・空工場への対策

積雪により空家・空工場が倒壊など第三者に危害を加える場合もあることから、市町は、耐雪性のない空家・空工場の把握に努めるものとし、所有者等が不明な場合は、法曹関係者や裁判所の協力を得て権利関係調査を実施するものとする。

また、県は、市町からの問合せに応じて、建築基準法に規定されている情報（構造計算の際に採用すべき垂直最深積雪量）等の提供を行うほか、積雪による倒壊など降雪期における建物の安全管理について相談窓口を開設し、相談事例を随時市町と情報共有するものとする。

## 第 1 2 消防対策

### 1 消防機械器具の整備点検等

消防機関は、消防機械のエンジンの凍結等によって出動が遅れ、また積雪のため消防自動車が出動不能となることがないように、平常時から消防機械器具の整備点検を行うとともに消防機械器具置場に通じる道路の除雪に努め、小型動力ポンプの搬送手段の確保等火災の際に速やかに対処できるよう措置するものとする。

### 2 水利付近の除雪の励行等

消防機関は、市街地または住宅密集地にあつては、防火水槽、消火栓または自然水利付近の除雪を行い、消防活動上支障のないよう消防水利の確保に努めるものとする。

また、屋根雪下ろし等で消防水利がふさがれることがないように住民に対し周知徹底を図るとともに、計画的にパトロールを行うものとする。

特に積雪の多い地区においては、吸水管付防火水槽や地上式消火栓の設置を推進するものとする。

### 3 緊急自動車の走行確保

消防機関は、道路管理者の協力を得て、消防活動上必要とする緊急自動車の走行を確保するよう努めるものとする。

市町は、消防機関とともに、消防活動に支障となるような駐車を行わないよう呼びかけるほか、小型機械等による生活道路の除雪を行うなど、除雪対象区域の拡大に努めるものとする。

### 4 避難口付近の除雪の励行等

消防機関は、不特定多数の者が集まる興業場、その他の施設においては、避難口付近の除雪を常に行い、避難措置について万全の対策を講ずるよう防火管理者を指導するものとする。

### 5 火災予防運動の強力な推進等

消防機関は、積雪時においては各家庭等で石油ストーブ、ガスストーブ等暖房器具を取り扱うことが多くなるため、火災予防について住民に周知徹底するとともに、火災発生に際しての連絡方法、通報先、初期消火方法等を再確認させるよう努めるものとする。

### 6 危険物取扱いに係る指導の強化

消防機関は、危険物取扱事業所において灯油等を多量に貯蔵する場合があるため、火災予防条例等に基づく適切な取扱いを行うよう指導するものとする。また、ガス漏れ事故の予防としてガス設備に注意した屋根雪下ろしの実施等についても住民等に周知徹底するものとする。

## 第 13  なだれ防止対策

### 1  道路のなだれ防止施設等

各道路管理者は、それぞれの管理道路の保全および交通の安全を図るため、適時なだれ危険箇所のパトロールを実施するとともに、極力スノーシェッド、なだれ防止柵等を整備してなだれによる被害を防止するものとする。

また、警察本部は、なだれ発生による事故防止を図るため、危険地域の警備体制を強化し、交通規制および禁止措置、標識の設置、迂回路の開設、避難措置等について関係市町と協議し、必要な事故防止の措置を講ずるものとする。

#### (1) 近畿地方整備局福井河川国道事務所防雪工事整備状況

(単位：m)

市町	既整備箇所および延長						備 考
	スノーシェッド		スノーシェルター		なだれ柵		
	箇 所	延 長	箇 所	延 長	箇 所	延 長	
8号							
あわら市					2	74	
越前市			1	27	3	78	
南越前町	4	268	8	106	21	835	
敦賀市	4	750			16	831	
小 計	8	1,018	9	133	42	1,818	
27号							
美浜町					3	186	
若狭町					4	539	
小浜市					2	201	
小 計					9	926	
161号							
敦賀市					7	443	
小 計					7	443	
合 計	8	1,018	9	133	58	3,187	

#### (2) 県防雪工事整備状況

(単位：m)

市町	既整備箇所および延長						備 考
	スノーシェッド		スノーシェルター		なだれ柵		
	箇所	延長	箇所	延長	箇所	延長	
福井市	3	226.1	3	162.5	17	1,196.4	
小浜市	1	135.0	—	—	—	—	
大野市	49	5,237.2	6	632.9	45	8,496.6	
勝山市	12	1,155.1	1	9.0	19	2,605.6	
鯖江市	—	—	0	0	—	—	
越前市	14	575.3	2	102.0	9	671.0	
坂井市	5	712.6	—	—	3	375.3	
永平寺町	—	—	—	—	2	344.0	
池田町	7	626.0	1	111.0	6	312.6	
南越前町	2	173.2	—	—	16	1,077.5	
越前町	—	—	—	—	10	1,131.0	
おおい町	3	260.0	—	—	5	346.0	
計	96	9,100.5	13	1,017.4	132	16,556.0	

(平成29年3月末現在)

## 2 なだれ防止林の造成

県は、道路の保全および農地、公共施設、住家等で特になだれの危険が予測される箇所での保全を図るため、なだれ防止林の造成を行い、なだれの発生の防止を図るものとする。

なだれ防止林造成状況（平成29年9月現在）

（単位：h a）

市町	昭和49年～平成27年実績		平成28年実績	
	箇所	面積	箇所	面積
福井市	68	33.69		
大野市	150	30.29		
勝山市	49	17.86		
鯖江市	1	0.01		
あわら市	3	1.77		
越前市	10	1.58		
永平寺町	13	8.51		
池田町	23	7.21		
南越前町	46	17.73		
計	363	118.65		

## 3 鉄軌道等のなだれ防止

鉄道事業者は、鉄軌道および線路防護施設の保全と列車の運行を確保するため、なだれ危険箇所について、なだれおおい、なだれ防止柵等なだれ防止設備を増強するとともに、なだれ発生のおそれある山頂の雪びや山腹の積雪を人力または発破により部分的に解消して大なだれ発生を防止する「なだれ落とし」、線路近くの山腹または切取り等の斜面積雪を足で階段上に踏み固めて斜面の安定と次期降雪に備える「山腹積雪踏固め」等のなだれ予防作業を強化し、なだれによる事故の防止を図るものとする。防止設備の増強および予防作業を強化してもなお警戒が必要な箇所については、なだれ発生期に次のとおり警戒体制を充実して災害の排除に万全を期するものとする。

### (1) なだれ警戒装置の整備

なだれが発生した場合に最寄りの駅等に通報するための警報装置を危険箇所に整備するものとする。

### (2) パトロールの強化

なだれ発生のおそれがある箇所については、当該箇所のパトロールおよび監視体制を強化するものとする。

## 4 集落のなだれ防止

### (1) なだれ防止施設の設定

県は、一定戸数以上の人家または重要な公共建物に倒壊等著しい被害を及ぼすおそれのあるなだれ危険箇所について、なだれ予防柵等のなだれ防止施設を設置し、なだれ災害を防止するものとする。

### (2) 監視体制の整備等

県は、市町に対して迅速かつ的確に住民へ注意を喚起することおよびなだれ危険箇所の監視および住民避難等の体制を整備することを指導するものとする。

## 第14 食料および物資の確保対策

### 1 冬期における諸物資の確保等

県は、降積雪により道路、鉄道等の交通が著しく困難となり、生鮮食料品その他生活必需物資の輸送に支障が生じ、生活必需物資の高騰を招くおそれがあると認められる場合は、価格および需給状況の調査回数を増やすなど体制を強化するとともに、その調査結果等を県民へ迅速に情報提供し、価格の安定に努めるものとする。

また、食料および物資の確保については、「災害時における応急生活物資等の協力に関する協定書」に基づき、事業者等と平常時から相互の連絡体制を確立し、情報交換を行い、必要に応じて常時供給できる体制を整備するものとする。

さらに、県が必要と認める場合には、北陸農政局に対して、食糧の確保・提供を要請するものとする。

### 2 青果物の確保

県および市町は、豪雪が予想される場合において、一般家庭に対しテレビ、ラジオ、新聞、広報紙等を通じて貯蔵可能な野菜類について比較的価格の安い降雪期前に備蓄しておくよう呼び掛けるものとする。

### 3 畜水産物の確保

#### (1) 畜産物の確保

ア 福井県経済農業協同組合連合会は、冷蔵施設を活用して食肉を保管確保するものとする。また、県は、食肉販売業者に対し食肉の在庫確保を呼び掛けるものとする。

イ 県は、鶏卵販売業者に対し鶏卵の確保を呼び掛けるものとする。

ウ 生乳、牛乳については保管確保が困難なことから、輸送に支障が生じないよう、県は、必要に応じ各道路管理者に道路除雪について協力を要請するものとする。

#### (2) 水産物の確保

県は、豪雪が予想され、食糧確保の必要があると認められる場合は、福井県漁業協同組合連合会や水産物卸売業者等に対し、冷蔵施設を利用した在庫確保を呼び掛けるものとする。

### 4 主要工業物資の確保

県および市町は、豪雪が予想され、必要があると認められる場合は販売業者および一般企業に対し油類、繊維原材料等主要工業物資の在庫確保または事前備蓄を呼び掛けるものとする。

## 第15 緊急物資輸送対策

### 1 緊急物資の輸送

県は、豪雪時における生鮮食料品その他生活必需物資の輸送の確保を図るため、あらかじめ鉄道事業者およびトラック協会と物資別数量、輸送順位等について打合せを行い、万全を期するものとする。

### 2 トラックによる生鮮食料品、生活必需品および緊急物資の輸送

中部運輸局福井運輸支局は、県から調達の要請があったときは、関係事業者団体等を通じて県内事業所の所有する車両の調達・あっせんを行う。

## 第16 孤立予防対策

県および市町は、積雪により孤立のおそれのある地区に対して降雪前の食糧および医薬品の備蓄、健康診断の受診等について指導するとともに、急患の発生等非常時に備え、通信の確保のほか、次の対策を講ずるものとする。

### 1 孤立のおそれのある地区の把握

市町は、積雪、なだれ、波浪等により交通が困難または不能になり孤立するおそれのある地区について少なくとも降雪の1ヶ月前までに次に掲げる事項を調査するものとする。

- (1) 地区の世帯数、家族の構成（人員、性別および年齢）および健康状態
- (2) 越冬用食糧の保有状況
- (3) 通信手段の有無
- (4) 消防ポンプおよび消防水利の整備状況ならびにヘリポート適地の有無

なお、この場合消防ポンプについては、稼働できる状態にあるかどうか（ポンプの整備状況、操作する者の有無、燃料の備蓄等）についても併せて調査するものとする。

- (5) 隣接地区との連絡方法
- (6) その他必要な事項

### 2 事前の措置

- (1) 市町は、県健康福祉センター、医師会その他の関係機関と協力して、降雪期前に健康診断を行い、入院を要する病人については入院を奨励し、経済的理由等により入院できない者にあつては必要な援助を与えるよう努めるものとする。なお、この際、冬期の健康管理および越冬用食糧について栄養管理に関する指導等を行うものとする。
- (2) 市町は、地区住民にヘリポート設置の方法および自衛隊機との連絡方法を十分周知しておくとともに、赤旗および青旗を備えるよう指導し、または貸与するものとする。なお、自衛隊機との連絡方法は次のとおりとする。
  - ア 急患が発生している場合 赤旗（1㎡位）を振る。
  - イ 食糧が不足している場合 青旗（ 〃 ）を振る。
  - ウ 両方とも発生している場合 赤旗と青旗の両方を振る。
- (3) 市町は、孤立のおそれのある地区との連絡および豪雪時の救援等について地元警察署および消防機関、隣接地区住民等とあらかじめ協議し、救援隊や連絡隊の編成等迅速かつ的確な措置を取り得るよう体制を整備するものとする。



## 第17 震災対策

### 1 積雪期における震災についての配慮

県、市町および防災関係機関は、積雪時において地震が発生した場合には積雪の影響により被害がさらに大きくなること、また通常どおりの防災活動が困難になることを十分考慮して震災対策を講じるものとする。

### 2 積雪時における避難場所および避難路の確保

県および市町は、積雪時において地震が発生した場合においても住民が円滑に避難することができるよう避難場所、避難路等の確保に十分配慮するものとする。

### 3 積雪期における避難誘導等設備の確保

市町は、積雪時における避難誘導等設備の除排雪等に留意し、その確保に配慮するものとする。

### 4 冬期における非常持出品の確保

県および市町は、冬期における非常持出品について、非常食、懐中電灯等の通常の持出品に加え、カイロ等耐寒用品の携行にも留意するよう住民に対し普及啓蒙を図るものとする。

## 第18 住民協力体制の確立

### 1 住民等の協力を得るための啓発の推進

積雪時における安全の確保および雪害予防活動の推進のためには、住民、事業者等の自主的な取組みが不可欠であることから、福井県雪害予防対策協議会で、県民に対する協力の呼びかけを決定し、同協議会参加機関の広報誌やホームページ等で広報を行うほか、県および市町は、テレビ、ラジオ、広報紙等で住民等に広報し、啓発を図るものとするものとする。

「県民の皆さまへ」

(平成29年度福井県雪害予防対策協議会)

平成18年豪雪および平成23年1月の大雪では、屋根の雪下ろし作業中の転落や、除雪作業に伴う体調不良など、多くの死亡・重傷事故が発生しました。

県民の皆さまにおかれましては、降雪期を迎え、健康や安全に十分注意していただき、次のことについて、一人ひとりの御協力をお願いします。

- 気象情報等に十分注意し、大雪警報等が発表された場合には、なるべく外出を控えましょう。
- 除雪作業の際、特に高齢者の皆さんは、健康管理やケガに十分注意しましょう。

#### 外出時のお願い

- 出かける場合はマイカーを控え、公共交通機関を利用しましょう。
- 降積雪時には必ずスノータイヤやチェーンを装着しましょう。
- スノータイヤ等を装着しても過信せず、スピードの出し過ぎに注意しましょう。
- 車の上に積もった雪は、しっかりと取り除いてから運転しましょう。
- 路上駐車は除雪の妨げになりますので、絶対にやめましょう。
- 除雪作業中の車両には、十分注意して通行しましょう。

#### 除雪時のお願い

- 一斉屋根雪おろしなど地域ぐるみで除雪をしましょう。
- 一人暮らし老人宅などの除雪等、ボランティア活動に参加しましょう。
- 生活道路、歩道、バス停付近や消火栓、防火水槽、用水路付近の除排雪に協力しましょう。
- 道路への雪の投げ捨てはやめましょう。
- 水道水を融雪に使わないようにしましょう。

#### その他

- 屋根雪おろし作業中の転落や小型除雪機械による事故に十分注意しましょう。
- 倒木などにより切断された電線には絶対にさわらないようにしましょう。
- 各家庭で耐寒用品などを含めた非常持ち出し品を準備しましょう。

### 2 地域が一体となった除排雪の実施

地域が一体となった円滑な除排雪を推進するためには、県民一人ひとりの協力はもとより一斉屋根雪下ろしや一斉除排雪等地域が一体となった協力が不可欠である。そこで、県および市町は、日頃から広報等による啓発活動や町内会等を通じた協力の要請に努めるほか、「一斉除雪デー」を設定するなど、除雪に対する地域ぐるみの協力体制を確立するよう努めるものとする。

また、県は、市町に対して自主防災組織等の活用等住民の協力体制の整備を図るとともに、一斉除排雪の方法、共同除排雪対象施設、要援護世帯への支援措置等を内容とする地域が一体となって取り組む除排雪計画を策定するよう指導するものとする。

## 第19 要配慮者対策の確立

### 1 要配慮者への除雪支援体制の確保

県および市町は、積雪時に自力で除雪が困難な高齢者、障害者等の要配慮者の除雪支援体制を確立するよう努めるとともに、要配慮者に対し、降雪期前から除雪支援制度の周知徹底を図るものとする。

また、市町は、民生委員や福祉委員、自治会役員等による積雪状況の見回りや屋根雪下ろしの実施者などを定めた応援計画を作成するほか、要配慮者に対する雪下ろし費用助成事業や雪下ろし実施団体の広報などを充実させ、要配慮者のニーズに応じるように努めるものとする。

### 2 除雪ボランティア活動の推進

県は大学等とも連携し、社会福祉協議会およびボランティアセンターが行う除雪ボランティアの募集、確保に協力するとともに、除雪ボランティアの活動の案内を作成し、除雪ボランティア参加者に周知徹底を図るものとする。

なお、関係機関は、要配慮者などの雪下ろしを支援するため、青壮年が平日でも自宅や地域の雪下ろしを行えるよう、ボランティア休暇や有給休暇を積極的に取得させる職場環境を整備するよう努めるものとする。

### 3 在宅の要配慮者等の支援体制の推進

県および市町は、降積雪時に長期にわたって援助が必要となる在宅の要配慮者に対し、元気でいきがいをもって暮らせるよう定期的な訪問や巡回健康相談等の地域が一体となった支援体制の推進を図るものとする。また、要配慮者等が利用する施設の優先的除雪、避難路の確保などにも配慮した対応を図るほか、要配慮者やその家族が普段から雪害に関する基礎的知識や降積雪時にとるべき行動等についての理解を深めるため、防災上必要な知識の普及啓発に努めるものとする。

## 第20 雪に関する調査研究体制の確立

県は、本県の雪の特性を的確に捉え、克雪・利雪技術の総合的な調査研究を推進するものとする。

平成29年度調査研究内容

項 目	内 容
克雪・安全対策技術の開発研究	<ul style="list-style-type: none"><li>・きめ細かい降雪予測手法の開発</li><li>・マイコンを使った積雪センサーの開発</li><li>・冬期道路交通の安全確保のための落雪・着雪対策技術に関する研究・開発</li></ul>

## 第 2 1 庁内体制の確立

### 1 配備体制の決定

県は、大雪警報の発表等により雪害の発生が予想される場合は、直ちに状況に応じた配備体制をとるものとする。

その際には、福井県除雪対策本部（事務局：道路保全課）と十分連携するとともに、各防災関係機関とも連携を図るものとする。

なお、状況に応じて直ちに災害救助法の適用を受けられることができるよう準備するなど、事前に応急対策活動に備えるものとする。

### 2 注意配備体制

注意配備体制は、大雪注意報が県下に発表され、危機対策・防災課長が必要と認めた場合に配備体制をとる。

あらかじめ指定された危機対策・防災課職員が参集し、情報の収集連絡を行う。

### 3 福井県災害対策連絡室の設置

(1) 大雪警報または暴風雪警報が県下の 1 以上の市町に発表された場合、(2) 降雪により、幹線道路において車両の通行に支障が生じた場合または幹線鉄道において通行に支障が生じた場合、(3) 雪害が発生し、または発生する恐れがある場合、(4) 知事はその設置の必要があると認めた場合には、福井県地域防災計画（雪害対策編）第 3 章第 1 節「緊急活動体制計画」に基づく福井県災害対策連絡室を設置し、雪害応急対策の実施等を行う。

### 4 福井県災害対策本部の設置

(1) 大規模かつ広範囲にわたる雪害が発生し、または発生するおそれがある場合、(2) 気象特別警報（大雪特別警報・暴風雪特別警報）が県下に発表された場合、(3) 知事はその設置の必要があると認めた場合は、福井県地域防災計画（雪害対策編）第 3 章第 1 節「緊急活動体制計画」に基づく福井県災害対策本部を設置し、雪害応急対策の実施等を行う。

# 福井県雪害予防対策協議会委員

区分	機関名	役職	郵便番号	住所	電話
国関係	北陸財務局福井財務事務所	所長	910-8519	福井市春山1-1-54 福井春山合同庁舎7階	0776-25-8230
	北陸農政局福井支局	地方参事官(福井)	910-0859	福井市日の出3-14-15	0776-30-1611
	国土交通省近畿地方整備局福井河川国道事務所	所長	918-8015	福井市花堂南2-14-7	0776-35-2661
	中部地方整備局岐阜国道事務所	所長	500-8262	岐阜市茜部本郷1-36-1	058-271-9769
	中部運輸局福井運輸支局	支局長	918-8023	福井市西谷1-1402	0776-34-1601
	福井地方气象台	台長	910-0857	福井市豊島2-5-2	0776-24-0069
	敦賀海上保安部	部長	914-0079	敦賀市港町7-15	0770-22-0191
自衛隊関係	自衛隊福井地方協力本部	本部長	910-0019	福井市春山1-1-54	0776-23-1911
	陸上自衛隊372施設中隊	中隊長	916-0001	鯖江市吉江町4-1	0778-51-4675
公共的団体 および 公益的団体	日本郵便株式会社福井中央郵便局	局長	910-8799	福井市大手3-1-28	0776-24-0049
	西日本電信電話株式会社福井支店	支店長	910-0859	福井市日の出2-12-5	0776-20-9332
	株式会社NTTドコモ北陸支社	北陸支社長	920-8202	金沢市西都1丁目5番地	076-225-2065
	日本赤十字社福井県支部	事務局長	918-8011	福井市月見2-4-1	0776-36-3640
	一般社団法人福井県医師会	会長	910-0001	福井市大願寺3-4-10	0776-24-0387
	北陸電力株式会社福井支店	執行役員福井支店長	910-8565	福井市日の出1-4-1	0776-25-8710
	関西電力株式会社小浜営業所	京都北部総務グループ チーフマネージャー	917-0075	小浜市南川町14-53	0770-52-5650
	西日本旅客鉄道株式会社金沢支社	執行役員金沢支社長	910-0005	福井市大手1-201	0776-24-1999
	えちぜん鉄道株式会社	代表取締役社長	910-0000	福井市松本上町15-3-1	0776-52-8839
	京福バス株式会社	代表取締役社長	910-0859	福井市日の出5-3-30	0776-57-7700
	福井鉄道株式会社	代表取締役社長	915-0802	越前市北府2-5-20	0778-21-0700
	一般社団法人福井県トラック協会	会長	918-8115	福井市別所町17-18-1	0776-34-1713
	中日本高速道路株式会社福井保全・サービスセンター	所長	910-2177	福井市稲津町16-7	0776-41-3418
	中日本高速道路株式会社敦賀保全・サービスセンター	所長	914-0014	敦賀市井川17号字稲荷藪8-1	0770-25-5223
	西日本高速道路株式会社福知山高速道路事務所	所長	620-0853	福知山市長田野町3-5-1	0773-27-7101
	日本銀行福井事務所	事務所長	910-8532	福井市順化1-1-1	0776-22-4495
	株式会社福井銀行	経営管理チームリーダー	910-8660	福井市順化1-1-1	0776-25-8016
	日本放送協会福井放送局	局長	910-8680	福井市宝永3-3-5	0776-28-8850
	福井放送株式会社	代表取締役社長	910-8588	福井市大和田2丁目510	0776-57-7801
	福井テレビジョン放送株式会社	代表取締役社長	918-8688	福井市問屋町3-410	0776-21-2234
	株式会社福井新聞社	代表取締役社長	910-8552	福井市大和田2丁目801番地	0776-57-5192
	日刊県民福井	代表取締役社長	910-0005	福井市大手3-1-8	0776-28-8611
	福井エフエム放送株式会社	代表取締役社長	910-0854	福井市御幸1-1-1	0776-21-2100
民間団体	福井県商工会議所連合会	会頭	918-8580	福井市西木田2-8-1 福井商工会議所ビル	0776-36-8111
	福井県商工会連合会	会長	910-0004	福井市宝永4-9-14	0776-23-3624
	福井県農業協同組合中央会	会長	910-0005	福井市大手3-2-18	0776-27-8214
	一般社団法人福井県建設業協会	会長	910-0854	福井市御幸3-10-15	0776-24-1184
	福井県漁業協同組合連合会	代表理事会長	910-0005	福井市大手2-8-10	0776-24-1203
	福井県森林組合連合会	代表理事会長	918-8567	福井市江端町20-1	0776-38-0345
	福井県中小企業団体中央会	事務局長兼総合支援課長	910-0005	福井市大手3-7-1 織協ビル	0776-23-3042
	福井県経営者協会	会長	918-8004	福井市西木田2丁目8番1号福井商工会議所ビル7階	0776-63-6201
	福井県石油業協同組合	理事長	918-8014	福井市花堂中1-3-40	0776-34-3151
	一般社団法人福井県LPガス協会	会長	918-8037	福井市下江守町26字35-4	0776-34-3930
	公益社団法人福井県バス協会	会長	918-8023	福井市西谷1-1401 自動車会館内	0776-34-1730
	一般社団法人福井県自動車会議所	会長	918-8023	福井市西谷1-1401 自動車会館内	0776-34-1610
	市町関係	福井県市長会	福井市長〔会長〕	910-0843	福井市西開発4丁目202-1
福井県町村会		池田町長〔会長〕	910-0843	福井市西開発4丁目202-1	0776-57-1122
敦賀市		市長	914-8501	敦賀市中央町2-1-1	0770-22-8166
大野市		市長	912-8666	大野市天神町1-1	0779-66-1111
勝山市		市長	911-8501	勝山市元町1-1-1	0779-88-1116
あわら市		市長	919-0692	あわら市市姫3-1-1	0776-73-1221
消防機関	福井県消防長会	会長	918-8237	福井市和田東2-2207	0776-20-0119
学識経験者	福井県公安委員会	委員長	910-8515	福井市大手3-17-1 福井県警察本部	0776-22-2880
	日本労働組合総連合会福井県連合会	会長	918-8231	福井市問屋町1-35ユニオンプラザ2階	0776-27-5556
	福井県連合青年団	団長	910-0003	福井市松本3丁目16-10 福井県職員会館内	0776-27-1668
	福井県連合婦人会	会長	918-8135	福井市下六条町14-1 福井県生活学習館内	0776-41-4223
県議会	福井県議会	議長	910-8580	福井市大手3-17-1 福井県議会	0776-20-0600
		副議長			0776-20-0601
県警察	福井県警察本部	本部長	910-8515	福井市大手3-17-1 福井県警察本部	0776-22-2880
		警備部長			
		交通部長			
		生活安全部長			
県	福井県	知事	910-8580	福井市大手3-17-1	0776-21-1111
		副知事			
		政策幹			
		総務部長			
		総合政策部長			
		安全環境部長			
		安全環境部危機対策監			
		健康福祉部長			
		産業労働部長			
		観光営業部長			
		農林水産部長			
		土木部長			
教育長					