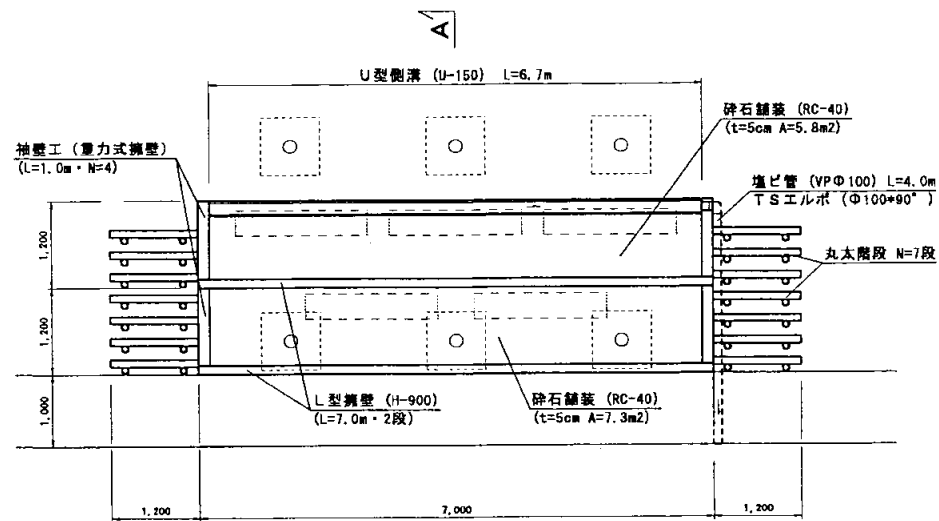
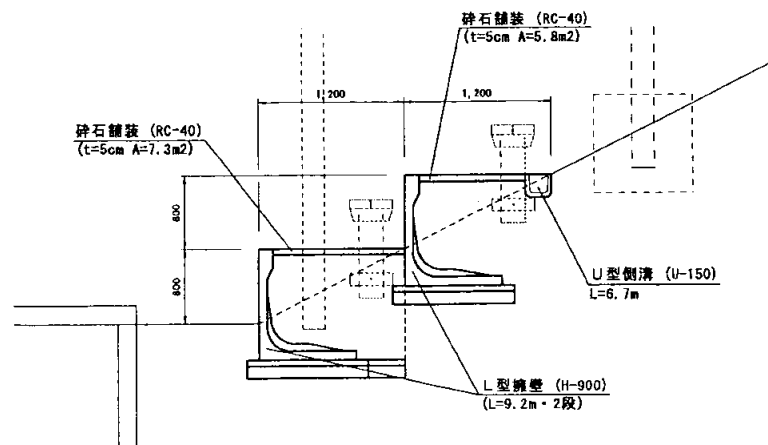


テラス (外溝)

平面図
S=1:50

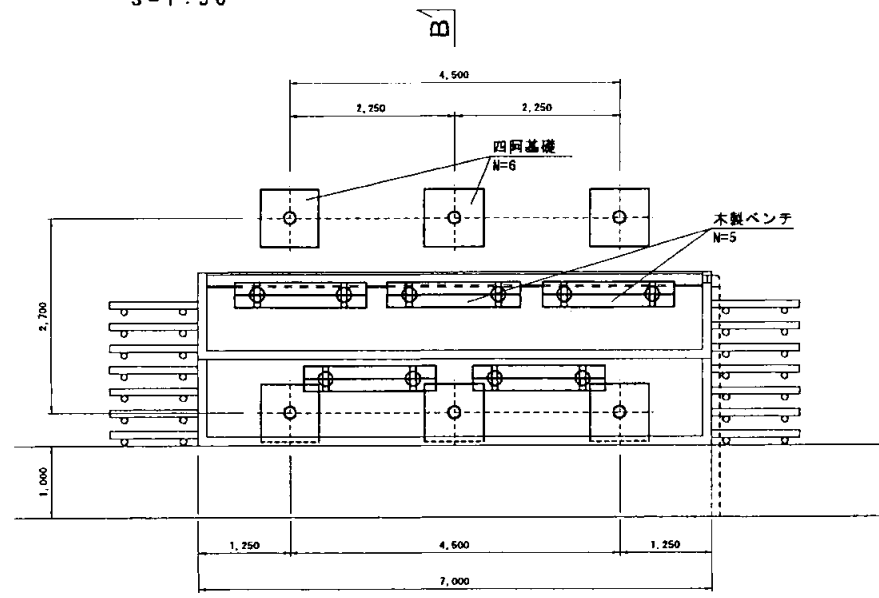


A-A
S=1:30

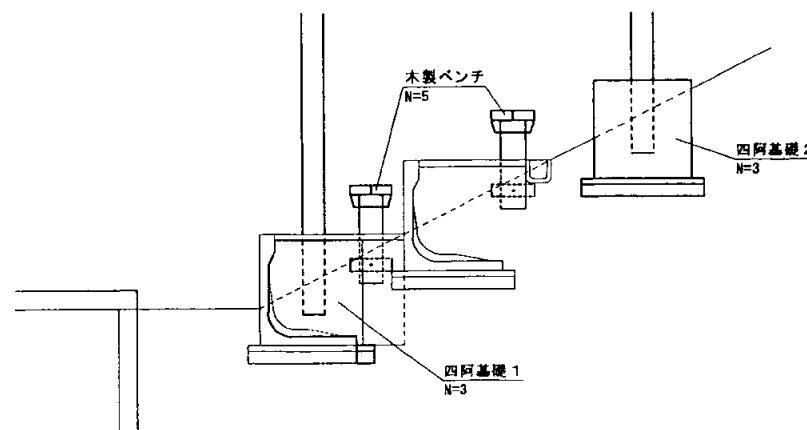


テラス (付帯)

平面図
S=1:50

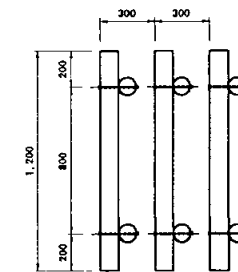


B-B
S=1:30

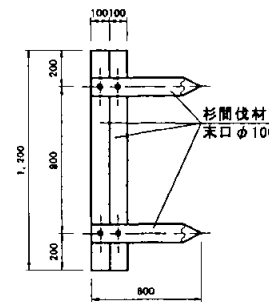


丸太階段工

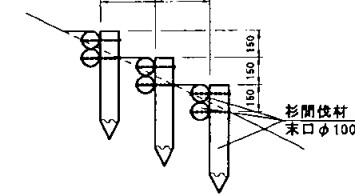
平面図 S=1:20



側面図



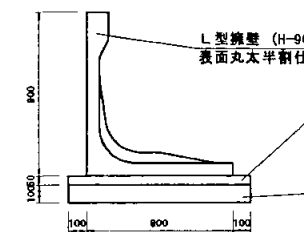
断面図



※ 木材は、安全無害防腐剤加圧注入処理品とする。
※ 使用木材は県産材杉(間伐材)を使用すること。
※ 金具は、ステンレス (SUS304) 品とする。

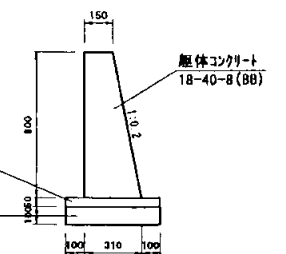
L型擁壁工

S=1:20



重力式擁壁

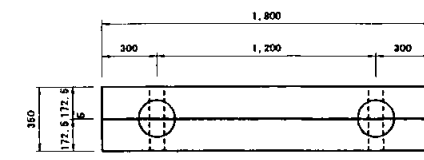
S=1:20



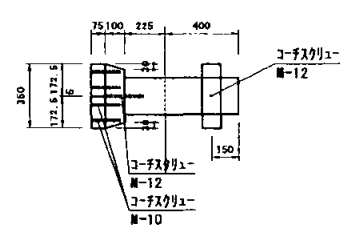
木製ベンチ

S=1:20

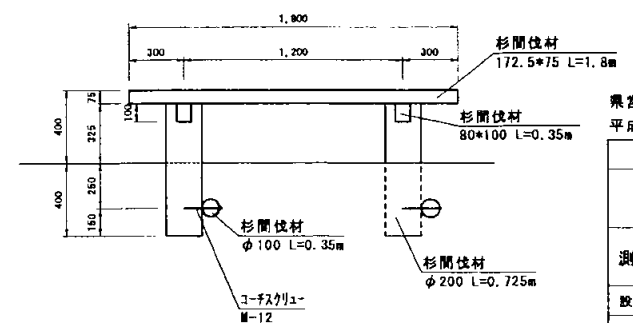
平面図



断面図



側面図



県営里地備田保全整備事業 黒駒地区
平成15年度 第1号工事

図面の名称	図面番号
構造図 (テラス工)	11 / 12
縮尺	図示
測量	平成 年 月 日作成
設計	
製原図	
図複写	