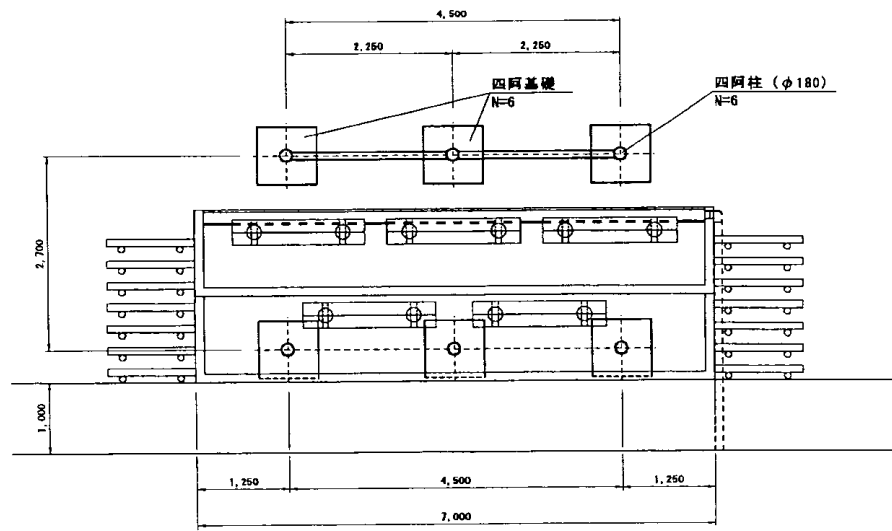
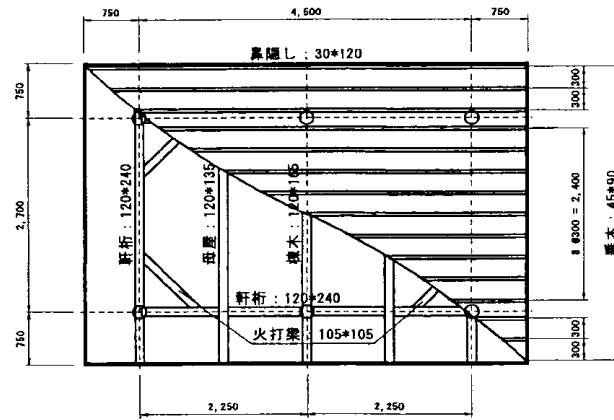


四阿

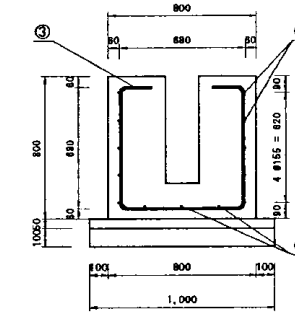
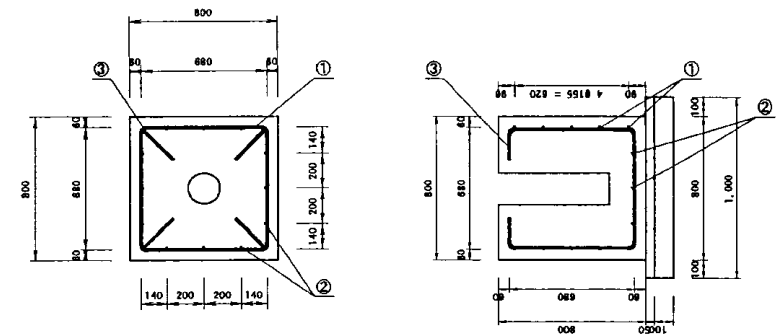
平面図
S=1:50



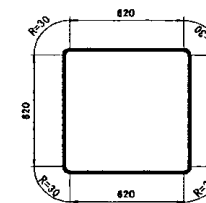
小屋伏図
S=1:50



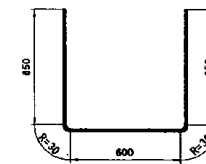
四阿基礎詳細図
S=1:50



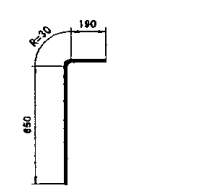
① D10 L=2,660mm N=5



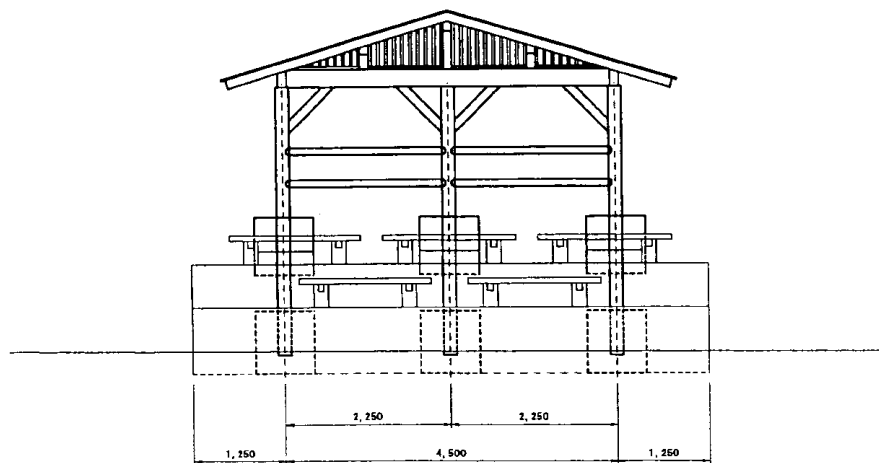
② D10 L=1,390mm N=6



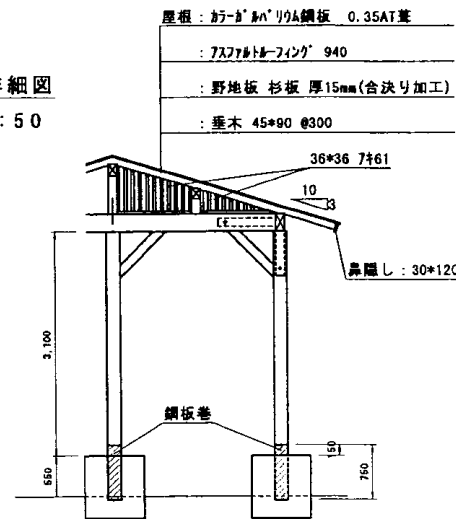
③ D10 L=880mm N=4



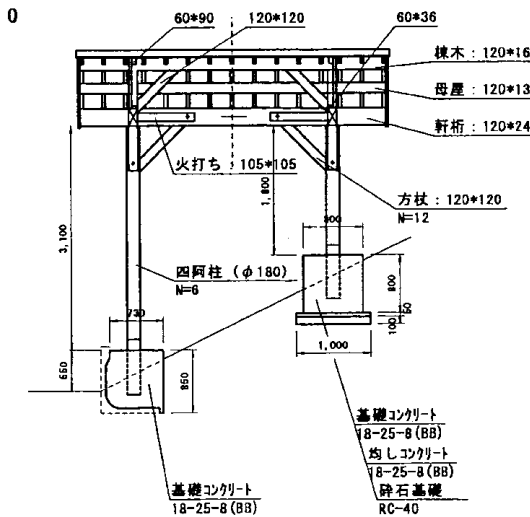
正面図
S=1:50



矩形詳細図
S=1:50



矩形詳細図
S=1:50



特記仕様
・木材は、安全無害防腐加圧注入処理品とする。
・使用木材は、県産材杉(間伐材)を使用すること。
・金具は、ステンレス(SUS304)品とする。

県営里地圃田保全整備事業 黒駒地区	
平成15年度 第1号工事	
図面の名称	四阿番号
構造図(四阿工)	10/12
縮尺	図示
測量	平成 年 月 日作成
設計	
製図	
図検	