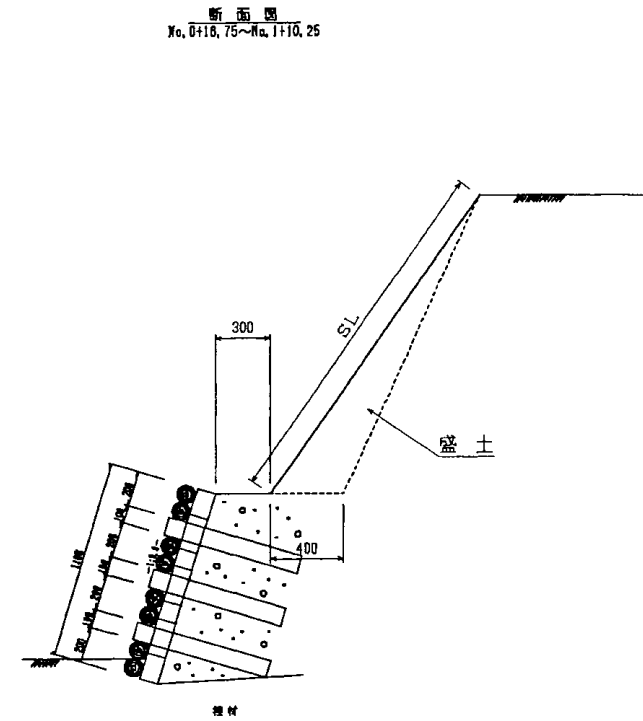
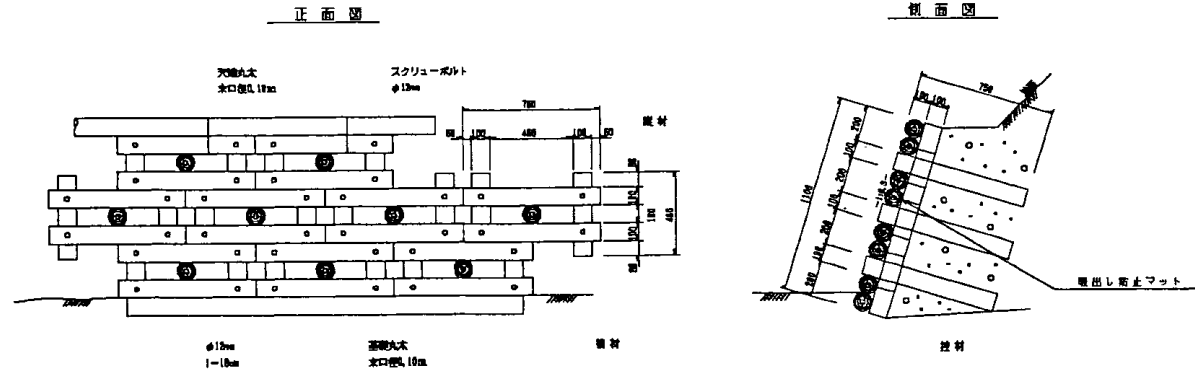
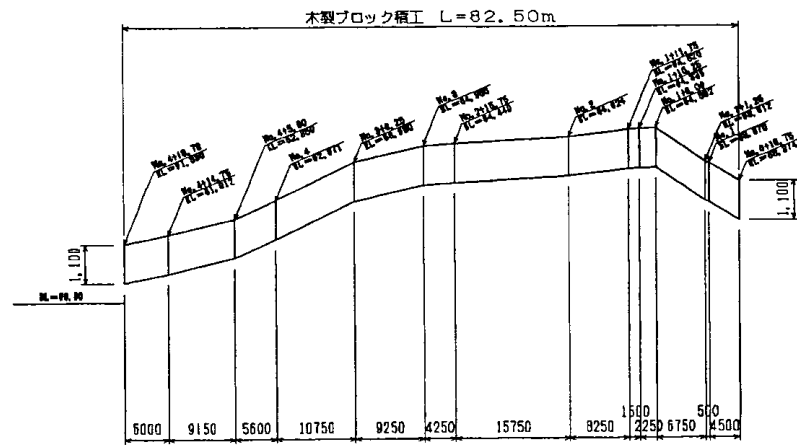


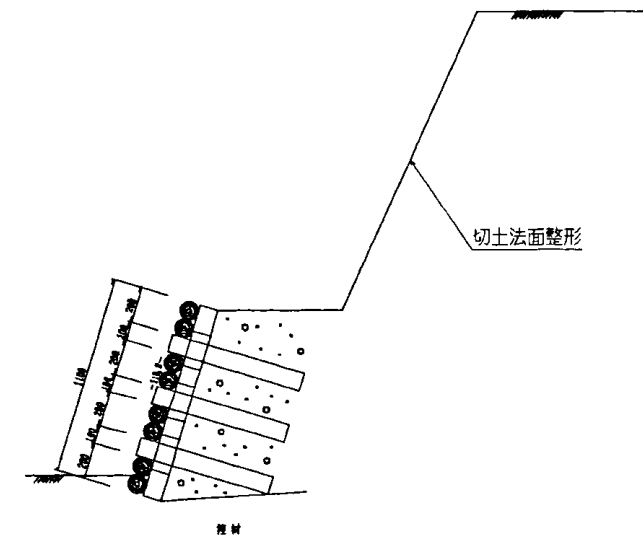
木製ブロック積工  
S=1:20



木製ブロック積工展開図  
H=1:100  
V=1:500



断面図  
No. 1911.75~No. 4915.70



|             |             |      |
|-------------|-------------|------|
| 図面の名称       |             | 図面番号 |
| 木製ブロック積工展開図 |             | 3    |
| 縮尺          |             | 図示   |
| 製           | 平成 年 月 日 終了 |      |
| 図           | 製           |      |
| 図           | 復           |      |