

# 福井空港

福井空港は福井県の北西部に位置し、福井市の市街地から20分程度、北陸自動車道丸岡ICから10分程度で交通の便が良く、風向等の気象条件にも恵まれた飛行場です。

## 主な利活用状況

■ 空から県民の安全、安心な暮らしを守る  
防災ヘリ、警察ヘリの活動拠点施設

■ 災害時の救援基地

■ 遊覧飛行、航空写真撮影等の小型機の基地

■ 操縦士ライセンス取得の訓練施設

■ グライダー飛行技術の訓練施設

■ 福井空港スカイフェス等の航空レジャーイベント会場

など幅広い分野で活用されています。

## 福井空港の施設概要

名称	福井空港	
設置管理者	福井県	
位置	福井県坂井市春江町江留中 北緯 36度8分22.8秒 東経 136度13分36.2秒 (日本測地系表示) 北緯 36度8分34秒 東経 136度13分26秒 (世界測地系表示) 標高5.40m	
空港等の種類及び着陸帯の等級	陸上空港 F級 長さ1,320m×幅120m	
敷地面積	269,556.10m <sup>2</sup>	
基本設備	滑走路	長さ1,200m×幅30m 真方位N175度45分E
	オーバーラン	長さ60m×幅45m
	誘導路	長さ95m×幅12.5m
	エプロン	60m×70m
ターミナルビル	鉄筋コンクリート造2階建 延床面積1,521.16m <sup>2</sup>	
無線施設	VHF対空通信施設(福井リモート:118.6メガヘルツ)	
気象観測施設	風向・風速、気圧、気温等の各観測施設	
給油施設	レフューラー方式	
飛行場灯火	進入角指示灯 8基(2セット) 滑走路末端識別灯 4基(2セット)	
運用時間	午前9時から午後5時まで(8時間、ただし日没後を除く)	
制限表面	進入表面:1/30、長さ3,000m 転移表面:1/7 水平表面:高さ 45m 半径1,800m	
計器進入出発方式	RNAV方式	

■用語の解説 VHF……超短波無線 レフューラー方式……燃料タンクを積んだ車輛から航空機へ給油する方式  
RNAV方式……航空機がGPS等を利用して自機の位置と飛行ルートを出算して飛行する方式

## 運用管理に携わる機関

空港の安全保持および航空機の安全運行のために次の官公署が業務を行っています。

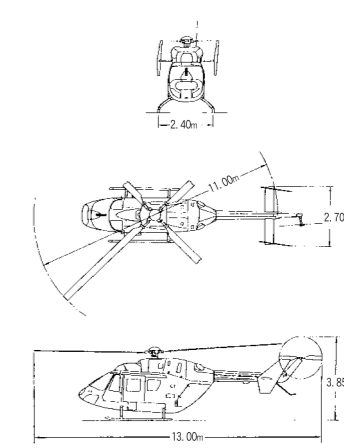
<b>福井県福井空港事務所(空港管理)</b> ■空港の各種許可 ■空港施設の維持管理 ☎(0776) 51-0580	<b>国土交通省大阪航空局中部空港事務所</b> ■航空機への情報提供 <small>※他に大阪航空局小松空港事務所の所管業務あり</small> ☎(0569) 38-2159	<b>気象庁東京航空地方気象台 福井航空気象観測所</b> ■空港の気象観測 ☎(0776) 51-0580
--	--	--

## 福井空港を基地としているヘリコプター

### 福井県防災航空隊 ヘリコプター愛称「ブルーアロー」



救急活動や遭難・事故者等の救助活動、森林火災等の火災防衛活動、災害応急対策活動などの防災活動に従事しています。

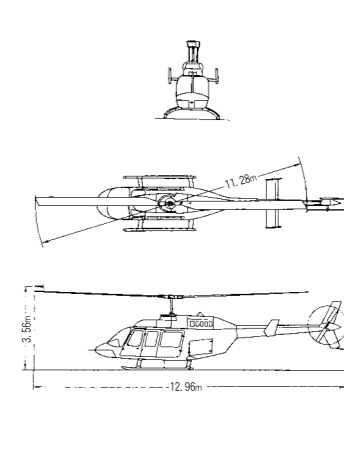


機名	川崎BK 117C-1	所有者	福井県	
製造会社	川崎重工株式会社(日)			
発動機	ツルボカ アリエル1E2x2	出力	738馬力	
回転翼	主翼	FRP製無関節 4枚羽根x1	最大速度	278km/h
	尾翼	FRP製 2枚羽根x1	巡航速度	248km/h
全幅	11.0m	航続距離	555km	
全長	13.0m	航続時間	3h	
全高	3.85m	乗組員	1名	
最大重量	3,350kg	旅客	10名	
自重	1,764kg	貨物	1,200kg	
積載量	1,586kg	実用昇限	4,570m	

### 福井県警察航空隊 ヘリコプター愛称「くずりゅう」



ヘリコプターの機動性・広視界性を生かして、空からの警備・交通パトロールなどの警察活動に従事しています。



機名	ベル206L-3 (ロングジャーII)	所有者	警察庁	
製造会社	ベル・ヘリコプター・テキストロン(米)			
発動機	RR(アリソン) 250-C30Px1	出力	435馬力	
回転翼	主翼	全金属製 2枚羽根x1	最大速度	241km/h
	尾翼	全金属製 2枚羽根x1	巡航速度	215km/h
全幅	11.28m	航続距離	635km	
全長	12.96m	航続時間	-	
全高	3.56m	乗組員	1名	
最大重量	1,882kg	旅客	6名	
自重	1,012kg	貨物	113kg	
積載量	871kg	実用昇限	6,096m	

## 福井空港のご利用料金

●着陸料 着陸料は以下の金額に消費税および地方消費税を別途加算した額になります。

区分	着陸料
最大離陸重量が6トン以下の航空機	着陸1回につき1,000円
最大離陸重量が6トンを超える航空機	着陸1回につき700円に6トンを超える部分1トンにつき590円を加算した額

※1トン未満の重量は1トンとして計算します。

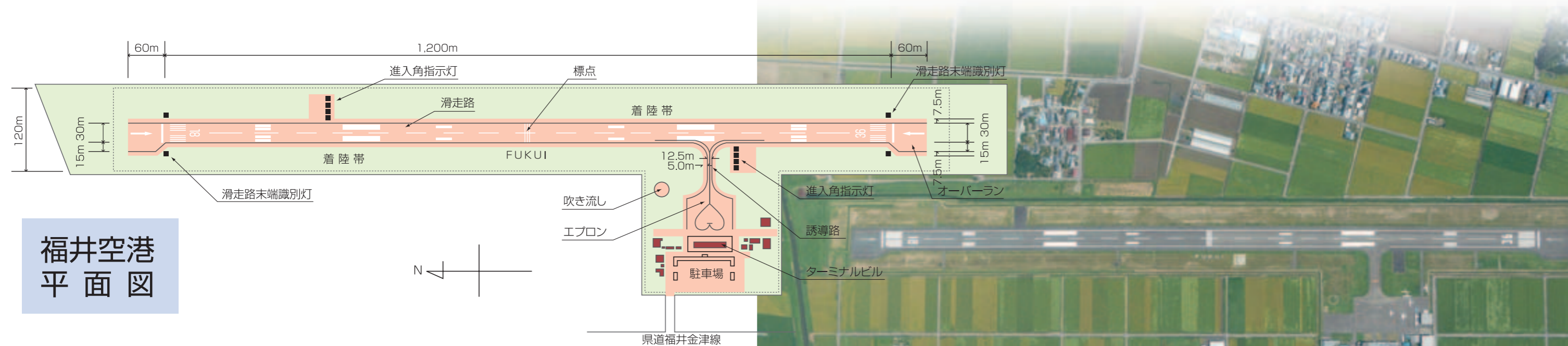
【減免率】	月当り着陸回数が、51回以上100回以下の部分	20%割引
	月当り着陸回数が、101回以上の部分	40%割引

●停留料 停留料は6時間以上停留する場合に、以下の金額に消費税および地方消費税を別途加算した額になります。  
(最大離陸重量が23トンを超える航空機の停留料については、空港事務所へお問い合わせください。)

区分	停留料	
最大離陸重量が23トン以下の航空機	3トン以下の航空機	停留時間24時間までごとに 810円
	3トンを超え6トン以下の航空機	停留時間24時間までごとに 1,620円
	6トンを超え23トン以下の航空機	停留時間24時間までごとに1,620円に6トンを超える部分1トンにつき30円を加算した額

※1トン未満の重量は1トンとして計算します。また、24時間未満は24時間として計算します。

【減免率】	停留期間が72時間を超え168時間以下の部分	20%割引
	停留期間が168時間を超える部分	40%割引



## 福井空港平面図