

平成16年1月13日
原子力安全対策課
(15-110)
<15時資料配布>

高浜発電所の原子炉設置変更許可について
(使用済燃料貯蔵設備の貯蔵能力変更計画)

このことについて、関西電力株式会社から下記のとおり連絡を受けた。

県としては、高浜発電所の使用済燃料貯蔵設備の貯蔵能力変更計画については、安全協定に基づく了解事項であることから、国の原子炉設置変更許可を踏まえ、今後、高浜町と協議して慎重に対処していく。

記

関西電力株式会社は、高浜発電所の使用済燃料貯蔵設備の貯蔵能力変更計画について、平成15年7月28日、経済産業省に対し、原子炉等規制法に基づき原子炉設置変更許可申請を行っていたが、本日、経済産業省から原子炉設置変更許可を受けた。

〈許可の概要〉

- 高浜発電所3号および4号機の原子炉補助建屋内の使用済燃料ピット（Aエリア）の使用済燃料ラックを稠密化した新ラックに取替え、貯蔵能力をそれぞれ約580体増強し、使用済燃料管理に万全を期する。
また、3号および4号機の使用済燃料設備を1号、2号、3号および4号機共用とする。

問い合わせ先(担当：嶋崎)
内線2354・直通0776(20)0314

(参考) 高浜発電所の使用済燃料貯蔵設備の貯蔵能力の変更計画に係る経緯

- 平成15年6月6日 … 関西電力株式会社は、県および高浜町に安全協定に基づく「事前了解願い」を提出。
- 〃 7月28日 … 県および高浜町は、国への手続きについて了承。
関西電力株式会社は、国に原子炉設置変更許可を申請。
- 〃 10月3日 … 関西電力株式会社は、国に原子炉設置変更許可申請の一部補正を実施。
- 〃 10月17日 … 経済産業大臣から原子力委員会および原子力安全委員会に対して諮問。
- 〃 12月22日 … 原子力安全委員会より経済産業大臣に対して答申。
- 〃 12月24日 … 原子力委員会より経済産業大臣に対して答申。
- 平成16年1月13日 … 経済産業省は関西電力株式会社に対し、原子炉設置変更許可。

高浜発電所 使用済燃料貯蔵設備の貯蔵能力変更計画の概要

(1) 変更する施設名および変更内容

3号および4号機の使用済燃料貯蔵設備の貯蔵能力をそれぞれ1,188体から、約1,770体に増強する。

また、3号および4号機の使用済燃料貯蔵設備を1号、2号、3号および4号機共用とする。

(2) 変更理由

高浜発電所については、1号および2号機の使用済燃料貯蔵設備の貯蔵能力が小さいことから、平成10年に3号並びに4号機の使用済燃料貯蔵設備を1号および2号機と共用化し、使用済燃料を六ヶ所再処理工場へ搬出することにより貯蔵余裕を確保することとしていたが、使用済燃料搬出量が当初見込みより減少したため、平成18年頃から貯蔵余裕の厳しい状況となることが予想される。

このため、3号および4号機の使用済燃料貯蔵設備の貯蔵能力を増強し、使用済燃料管理に万全を期すこととする。

また、増強工事を行うために必要な空容量を確保するため、3号および4号機の使用済燃料貯蔵設備を共用化することとする。

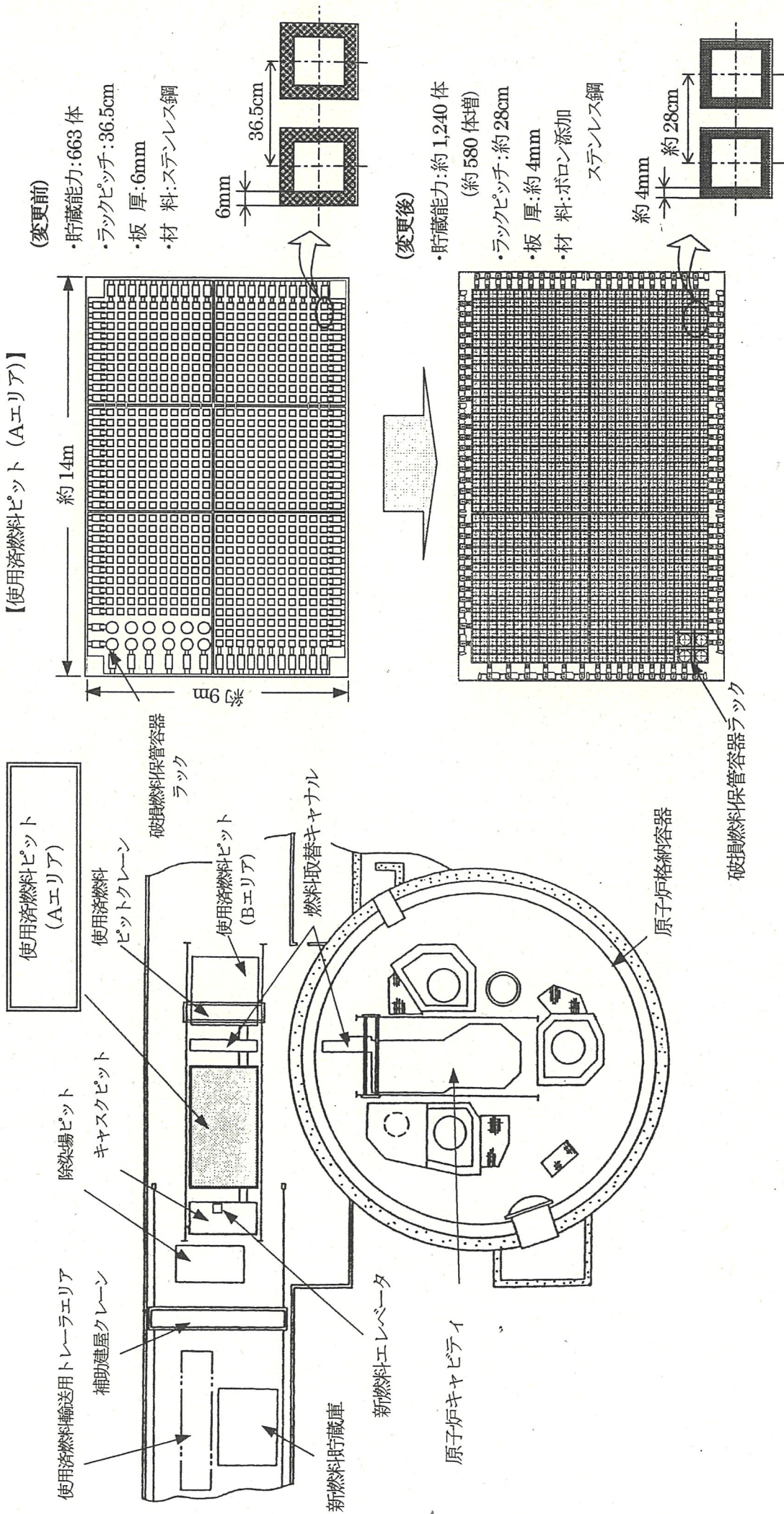
(3) 構造および設備（第1図および第2図参照）

3号および4号機原子炉補助建屋内の使用済燃料ピット（Aエリア）の使用済燃料ラックを、ボロン添加したステンレス鋼を使用した新ラックに取替え、稠密化を図ることにより、貯蔵能力をそれぞれ約580体増強する。これにより、既設使用済燃料ピット（Bエリア）の貯蔵能力と合わせて、3号および4号機の使用済燃料ピットの貯蔵能力はそれぞれ、1,188体（全炉心燃料の約760%相当分）から約1,770体（全炉心燃料の約1130%相当分）となる。

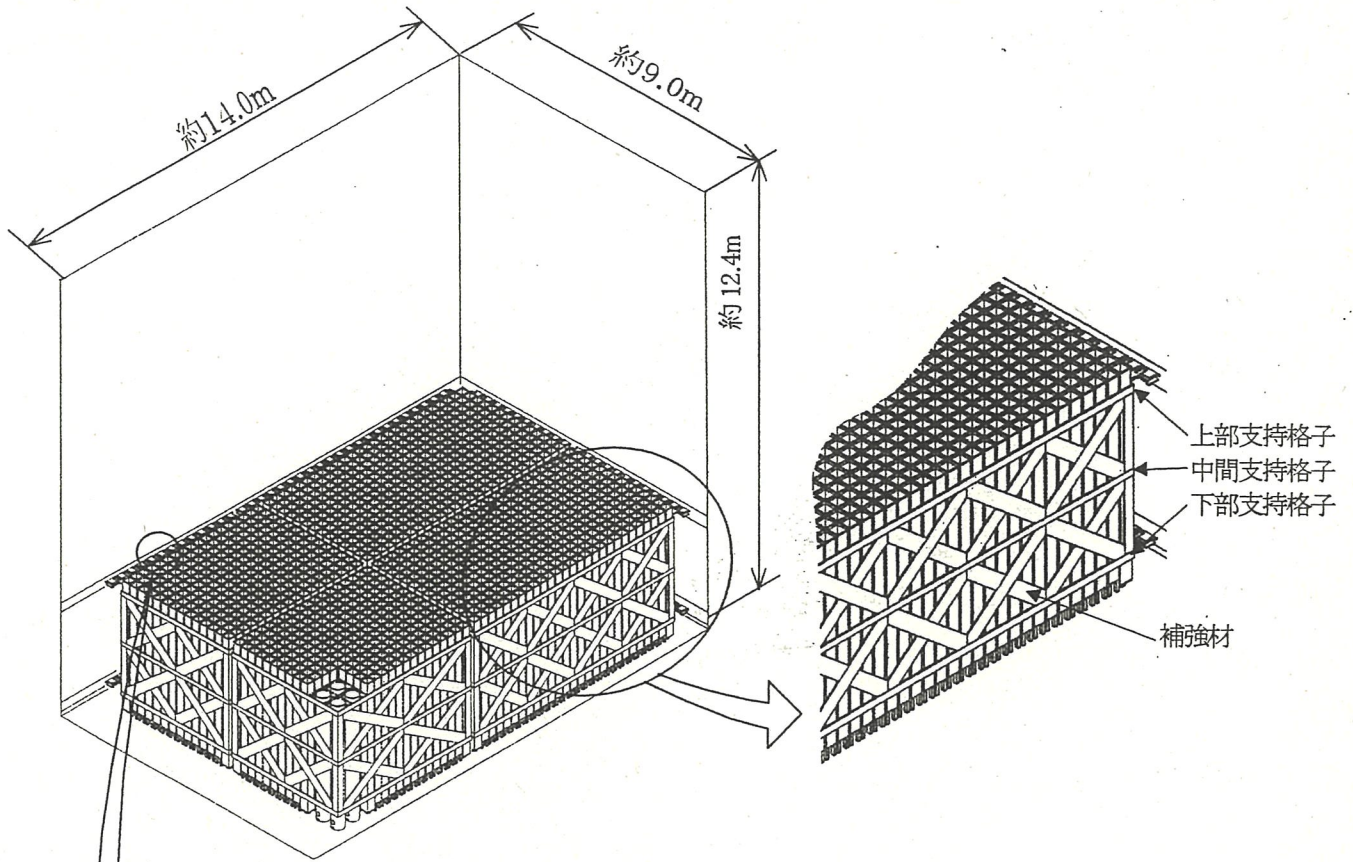
(4) 工事計画

高浜発電所3号機：平成17年 9月頃～平成18年 6月頃

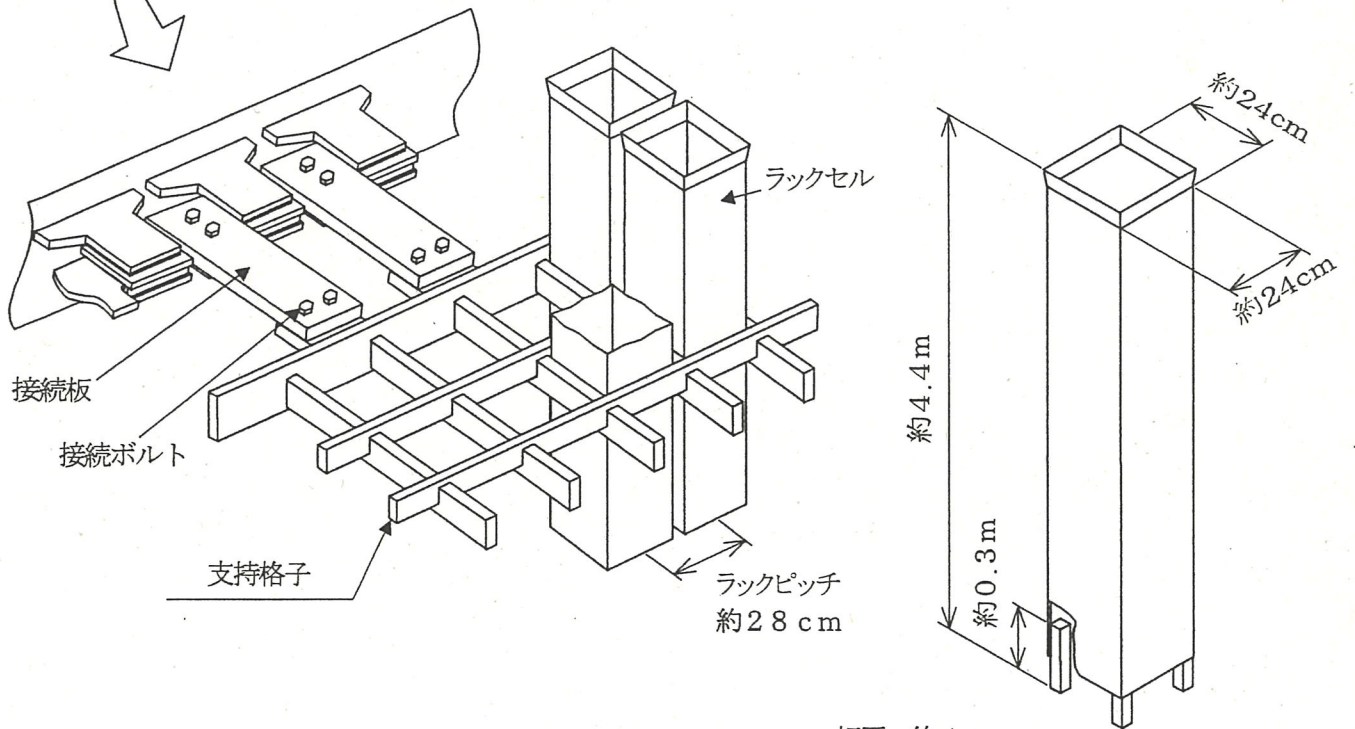
高浜発電所4号機：平成16年11月頃～平成17年 8月頃



第 1 図 高浜発電所 使用済燃料貯蔵設備の配置図 (3号炉の場合)



3号炉使用済燃料ピット (Aエリア)



板厚：約4mm
材料：ボロン添加ステンレス鋼

第2図 使用済燃料ラック概念図 (3号炉の場合)